

# 目 录

|                                 |    |
|---------------------------------|----|
| 一、摆线针轮减速机                       |    |
| 1、前言 .....                      | 1  |
| 2、结构原理 .....                    | 1  |
| 3、特点 .....                      | 1  |
| 4、技术规格 .....                    | 1  |
| 5、摆线针轮减速机外形及安装尺寸 .....          | 9  |
| 6、维修（拆卸与装配） .....               | 15 |
| 7、配套轴承油封型号规格 .....              | 16 |
| 二、特殊摆线针轮减速机系列                   |    |
| 1、BJ系列减速机 .....                 | 18 |
| 2、BJS系列减速机 .....                | 19 |
| 三、使用及润滑须知                       |    |
| 1、使用 .....                      | 20 |
| 2、润滑 .....                      | 21 |
| 四、化工反应罐机架                       |    |
| 1、HG5-251-79标机架 .....           | 22 |
| 2、DJ、LDJ型机架 .....               | 23 |
| 3、JXLD型机架（74标） .....            | 24 |
| 4、DXJ型单支点机架 .....               | 25 |
| 5、SJ、LSJ型双支点机架 .....            | 26 |
| 6、TJQ型机架 .....                  | 27 |
| 7、HG5-251-69标机架(上海)及TJ型机架 ..... | 28 |
| 质量保证及订货须知 .....                 | 29 |

# 一、摆线针轮减速机

## 一、前言

摆线针轮减速机是采用K-H-V少齿差行星式传动原理及摆线针齿啮合的新颖传动机械，广泛应用于纺织印染、轻工食品、冶金矿山、石油化工、起重运输及工程机械等领域中的驱动和减速装置。

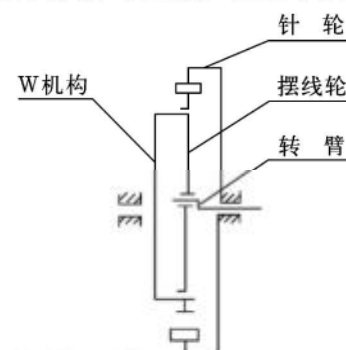
本厂生产的摆线针轮减速机质量优良、性能可靠、规格齐全、价格合理，荣获了机械工业部和江苏省优质产品称号。

## 二、结构原理

行星摆线针轮减速机全部传动装置可分为三部分：输入部分、减速部分、输出部分。

在输入轴上装有一个错位180°的双偏心套，在偏心套上装有两个滚柱轴承，形成H机构，两个摆线轮的中心孔即为偏心套上转臂轴承的滚道，并由摆线轮与针齿轮上一组环形排列的针齿轮相啮合，以组成少齿差内啮合减速机构，(为了减少摩擦，在速比小的减速机中，针齿上带有针齿套)。

当输入轴带着偏心套转动一周时，由于摆线轮上齿廓曲线的特点及其受针齿轮上针齿限制之故，摆线轮的运动成为既有公转又有自转的平面运动，在输入轴正转一周时，偏心套亦转动一周，摆线轮于相反方向转过一个齿差从而得到减速，再借助W输出机构，将摆线轮的低速自转运动通过销轴，传递给输出轴，从而获得较低的输出转速。



## 三、特点

### 1. 高速比和效率高

单级传动，就能达到1:87的减速比，效率在90%以上，如果采用多级传动，减速比更大。

### 2. 结构紧凑体积小

由于采用了行星传动原理，输入轴与输出轴在同一轴心上，所以结构紧凑，体积小。

### 3. 运转平稳噪声低

摆线针齿啮合齿数较多，重叠系数大以及具有机件平稳的机理，使振动和噪声限制在最小程度。

### 4. 使用可靠、寿命长

因主要零件采用轴承钢寿命制造，因此机械性能好，再加上采用滚动摩擦，所以经久耐用寿命长。

### 5. 过载能力强、耐冲击、惯性力矩小。适用于起动频繁和正反转的场合。

1. 机型号 表1

| 一级 | 二级 | 三级   |
|----|----|------|
| 09 | 10 | 2009 |
| 0  | 20 | 310  |
| 1  | 31 | 420  |
| 2  | 41 | 531  |
| 3  | 42 | 631  |
| 4  | 52 | 742  |
| 5  | 53 | 852  |
| 6  | 63 | 953  |
| 7  | 74 |      |
| 8  | 84 |      |
| 9  | 85 |      |
|    | 95 |      |

2. 传动比 表2

| 一级 | 二级           |              | 三级  |
|----|--------------|--------------|-----|
| 7  | 99 (9×11)    | 1505 (35×43) | 见表7 |
| 9  | 121 (11×11)  | 1849 (43×43) |     |
| 11 | 187 (11×17)  | 2065 (35×59) |     |
| 17 | 289 (17×17)  | 2537 (43×59) |     |
| 23 | 391 (17×23)  | 3481 (59×59) |     |
| 29 | 493 (17×29)  | 4189 (59×71) |     |
| 35 | 595 (17×35)  | 5133 (59×87) |     |
| 43 | 731 (17×43)  | 7569 (87×87) |     |
| 59 | 841 (29×29)  |              |     |
| 71 | 1003 (17×59) |              |     |
| 87 | 1225 (35×35) |              |     |

注：按结构型式分为：卧式、立式；按驱动器联接方式分为：双轴型、电机接盘型、电机直联型

注：凡一级机型具有的传动比，二级、三级机型均可任意组合，如需其他传动比可与本公司技术部联系。

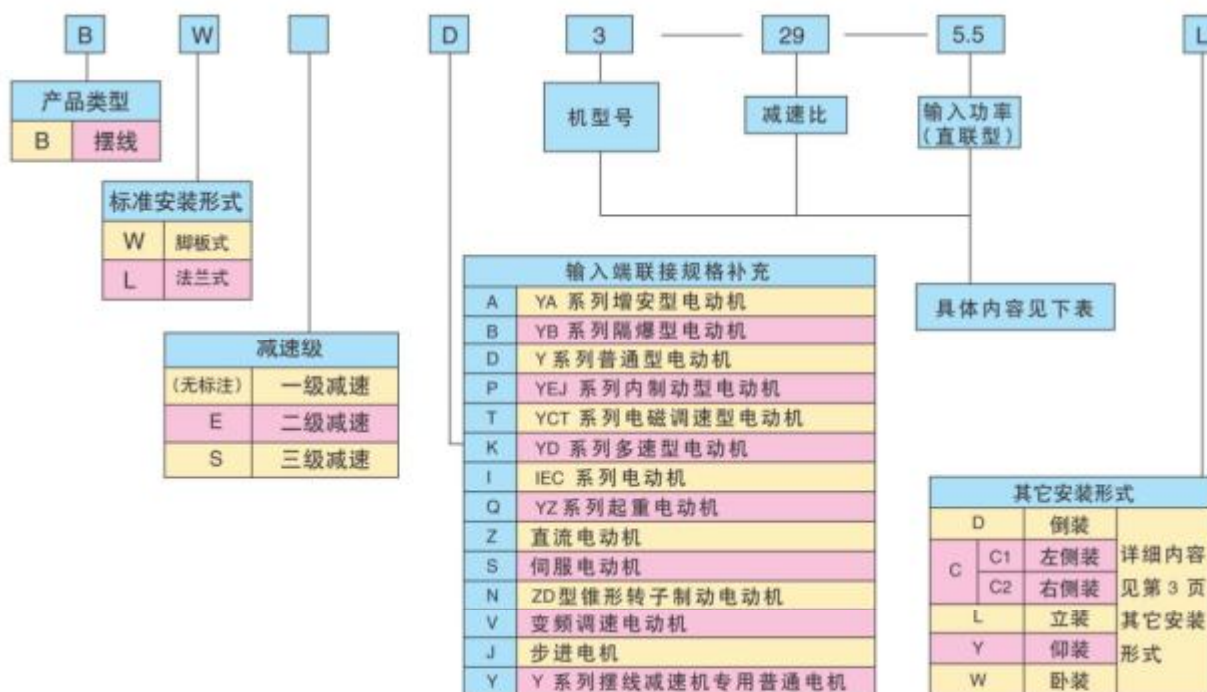
### 3. 摆针线轮减速机型号对照表

表 3

| 减速机标准        | 一级  |       |       |       |       |     |       |       |       |       |       |       |
|--------------|-----|-------|-------|-------|-------|-----|-------|-------|-------|-------|-------|-------|
| JB/T2982-94A | X1  | X2    | X3    | X4    | X5    | X6  | X7    | X8    | X9    | X10   | X11   | X12   |
| JB/T2982-94B | B09 | B0    | B1    | B2    | B3    | B4  |       | B5    | B6    | B7    | B8    | B9    |
| JB2982-81    |     | B12   | B15   | B18   | B22   | B27 |       | B33   | B39   | B45   | B55   | B65   |
| 减速机标准        | 二级  |       |       |       |       |     |       |       |       |       |       |       |
| JB/T2982-94A | X32 | X42   | X53   | X63   | X64   | X74 | X84   | X85   | X95   | X106  | X118  | X128  |
| JB/T2982-94B | B10 | B20   | B31   | B41   | B42   |     | B52   | B53   | B63   | B74   | B85   | B95   |
| JB2982-81    |     | B1812 | B2215 | B2715 | B2718 |     | B3318 | B3322 | B3922 | B4527 | B5533 | B6533 |

注：不同标准相应机型号，性能指标基本相同，外形、安装和联接尺寸略有不同。用户尽量选用JB/T2982-94A、B标准。

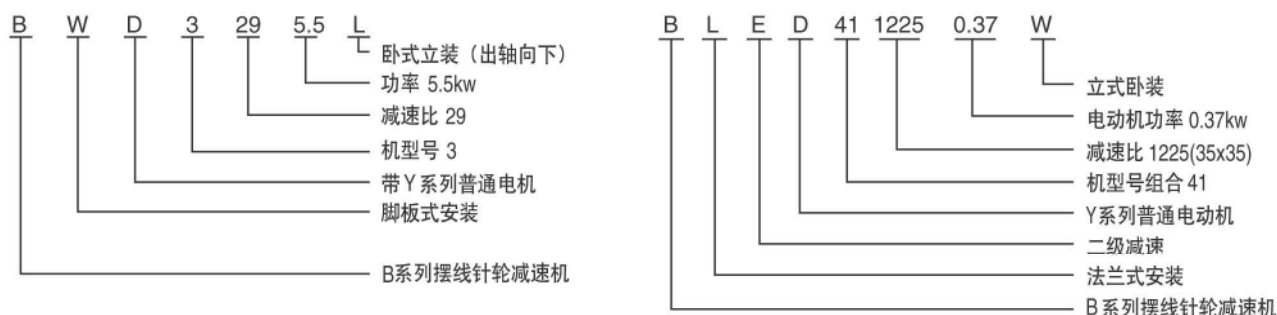
### 4. 型号表示方法



#### 输入功率

| 输入功率—只适用于直联型电机 (KW) |      |      |      |      |      |     |     |     |     |     |     |     |    |    |      |    |    |    |    |    |    |
|---------------------|------|------|------|------|------|-----|-----|-----|-----|-----|-----|-----|----|----|------|----|----|----|----|----|----|
| 4 极                 | 0.18 | 0.25 | 0.37 | 0.55 | 0.75 | 1.1 | 1.5 | 2.2 | 3.0 | 4.0 | 5.5 | 7.5 | 11 | 15 |      |    |    |    |    |    |    |
| 6 极                 |      |      |      |      |      |     |     |     |     |     |     |     |    |    | 18.5 | 22 | 30 | 37 | 45 | 55 | 75 |

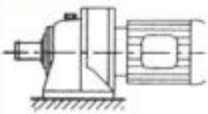
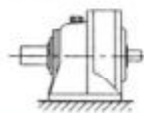

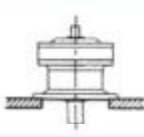
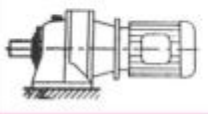

### 5. 型号表示示例



注：在两级和三级减速机中各级传动比的组合，原则上以第一级（高速端）为传动比小的一端，第二级或第三级（即低速端）为传动比大的一端。

**6. 安装形式**

表 4

| 标准安装形式                                                                                              | 其它安装形式     |            |    |            |                  |                  |
|-----------------------------------------------------------------------------------------------------|------------|------------|----|------------|------------------|------------------|
|                                                                                                     | 倒装         | 侧装         |    | 立装         | 仰装               | 卧装               |
| <b>BWY 型</b><br>   | D          | C1         | C2 | L          | Y                |                  |
| 卧式直联型                                                                                               | 卧式直联型倒装    | 卧式直联型侧装    |    | 卧式直联型立装    | 卧式直联型仰装          |                  |
| <b>BW 型</b><br>    | D          | C1         | C2 | L          | Y                |                  |
| 卧式双轴型                                                                                               | 卧式双轴型倒装    | 卧式双轴型侧装    |    | 卧式双轴型立装    | 卧式双轴型仰装          |                  |
| <b>BLY 型</b><br> |            |            |    |            | Y                | W                |
| 立式直联型                                                                                               |            |            |    |            | 立式直联型仰装          | 立式直联型卧装          |
| <b>BL 型</b><br>  |            |            |    |            | Y                | W                |
| 立式双轴型                                                                                               |            |            |    |            | 立式双轴型仰装          | 立式双轴型卧装          |
| <b>BWD 型</b><br> | D          | C1         | C2 | L          | Y                |                  |
| 卧式普通电动机型                                                                                            | 卧式普通电动机型倒装 | 卧式普通电动机型侧装 |    | 卧式普通电动机型立装 | 卧式普通电动机型仰装       |                  |
| <b>BLD 型</b><br> |            |            |    |            | Y                | W                |
| 立式电动机接盘型(带电动机)                                                                                      |            |            |    |            | 立式电动机接盘型(带电动机)仰装 | 立式电动机接盘型(带电动机)卧装 |

## 7. 承载能力

单级传动减速机许用功率和许用转矩（负载系数K=1.00）

表 5

| 机型号                                | 许用<br>输入功率<br>输出转矩 | 传动比 <i>i</i> |      |      |       |       |       |       |       |       |       | 许配功率范围           |                  |
|------------------------------------|--------------------|--------------|------|------|-------|-------|-------|-------|-------|-------|-------|------------------|------------------|
|                                    |                    | 9            | 11   | 17   | 23    | 29    | 35    | 43    | 59    | 71    | 87    | P <sub>max</sub> | P <sub>min</sub> |
| 输入转速 <i>n</i> <sub>1</sub>         |                    | 1500 (r/min) |      |      |       |       |       |       |       |       |       | 电机极数4P           |                  |
| B09/X1                             | P (kW)             | 0.55         | 0.37 | 0.37 | 0.25  | 0.25  | 0.25  | 0.18  |       |       |       | 0.55             | 0.18             |
|                                    | T (N.m)            | 30           | 26   | 38   | 37    | 43    | 52    | 50    |       |       |       |                  |                  |
| B0/X2                              | P (kW)             | 1.1          | 1.1  | 0.75 | 0.75  | 0.55  | 0.55  | 0.37  | 0.25  |       |       | 1.1              | 0.18             |
|                                    | T (N.m)            | 58           | 70   | 74   | 101   | 93    | 112   | 93    | 86    |       |       |                  |                  |
| B1/X3                              | P (kW)             | 2.2          | 2.2  | 2.2  | 1.5   | 1.1   | 1.1   | 0.75  | 0.55  | 0.55  |       | 2.2              | 0.25             |
|                                    | T (N.m)            | 117          | 143  | 220  | 203   | 188   | 227   | 190   | 191   | 230   |       |                  |                  |
| B2/X4                              | P (kW)             | 4            | 4    | 4    | 3     | 2.2   | 1.5   | 1.5   | 1.1   | 0.75  | 0.75  | 4                | 0.55             |
|                                    | T (N.m)            | 210          | 260  | 400  | 400   | 373   | 307   | 377   | 380   | 315   | 380   |                  |                  |
| B3/X5                              | P (kW)             | 11           | 7.5  | 7.5  | 5.5   | 5.5   | 4     | 4     | 2.2   | 2.2   | 1.5   | 11               | 0.55             |
|                                    | T (N.m)            | 580          | 485  | 750  | 745   | 935   | 820   | 1010  | 765   | 915   | 765   |                  |                  |
| B4/X6/X7                           | P (kW)             | 11           | 11   | 11   | 11    | 7.5   | 7.5   | 5.5   | 4     | 4     | 3     | 11               | 2.2              |
|                                    | T (N.m)            | 580          | 713  | 1100 | 1485  | 1280  | 1540  | 1390  | 1390  | 1670  | 1530  |                  |                  |
| B5/X8                              | P (kW)             |              | 18.5 | 18.5 | 18.5  | 15    | 15    | 11    | 7.5   | 7.5   | 5.5   | 18.5             | 2.2              |
|                                    | T (N.m)            |              | 1191 | 1842 | 2492  | 2547  | 3075  | 2770  | 2591  | 3119  | 2802  |                  |                  |
| B6/X9                              | P (kW)             |              |      |      |       |       |       |       | 15    | 11    | 11    | 15               | 5.5              |
|                                    | T (N.m)            |              |      |      |       |       |       |       | 5183  | 4574  | 5605  |                  |                  |
| B7/X10                             | P (kW)             |              |      |      |       |       |       |       |       |       | 15    | 15               | 11               |
|                                    | T (N.m)            |              |      |      |       |       |       |       |       |       | 7643  |                  |                  |
| 输出转速 <i>n</i> <sub>2</sub> (r/min) |                    | 167          | 136  | 88   | 65    | 52    | 43    | 35    | 25    | 21    | 17    | 与输入转速反向          |                  |
| 输入转速 <i>n</i> <sub>1</sub>         |                    | 1000 (r/min) |      |      |       |       |       |       |       |       |       | 电机极数6P           |                  |
| B09/X1                             | P (kW)             | 0.37         | 0.25 | 0.25 | 0.18  | 0.18  | 0.18  | 0.12  |       |       |       | 0.37             | 0.12             |
|                                    | T (N.m)            | 30           | 25   | 37   | 37    | 45    | 55    | 45    |       |       |       |                  |                  |
| B0/X2                              | P (kW)             | 0.75         | 0.75 | 0.55 | 0.55  | 0.37  | 0.37  | 0.25  | 0.18  |       |       | 0.75             | 0.12             |
|                                    | T (N.m)            | 59           | 72   | 80   | 110   | 94    | 112   | 93    | 93    |       |       |                  |                  |
| B1/X3                              | P (kW)             | 1.5          | 1.5  | 1.5  | 1.1   | 1.1   | 0.75  | 0.55  | 0.37  | 0.37  |       | 1.5              | 0.18             |
|                                    | T (N.m)            | 118          | 145  | 224  | 220   | 275   | 230   | 205   | 190   | 225   |       |                  |                  |
| B2/X4                              | P (kW)             | 3            | 3    | 3    | 2.2   | 1.5   | 1.1   | 1.1   | 0.75  | 0.55  | 0.55  | 3                | 0.37             |
|                                    | T (N.m)            | 235          | 290  | 448  | 445   | 385   | 340   | 415   | 388   | 343   | 420   |                  |                  |
| B3/X5                              | P (kW)             | 7.5          | 5.5  | 5.5  | 4     | 4     | 3     | 3     | 1.5   | 1.5   | 1.1   | 7.5              | 0.37             |
|                                    | T (N.m)            | 593          | 531  | 820  | 810   | 1020  | 925   | 1135  | 775   | 935   | 840   |                  |                  |
| B4/X6/X7                           | P (kW)             | 7.5          | 7.5  | 7.5  | 7.5   | 5.5   | 5.5   | 4     | 3     | 3     | 2.2   | 7.5              | 1.5              |
|                                    | T (N.m)            | 593          | 735  | 1125 | 1520  | 1405  | 1700  | 1515  | 1560  | 1870  | 1680  |                  |                  |
| B5/X8                              | P (kW)             |              | 11   | 11   | 11    | 11    | 11    | 7.5   | 5.5   | 5.5   | 4     | 11               | 1.5              |
|                                    | T (N.m)            |              | 1063 | 1642 | 2222  | 2802  | 3382  | 2833  | 2851  | 3430  | 3057  |                  |                  |
| B6/X9                              | P (kW)             |              | 22   | 22   | 22    | 18.5  | 18.5  | 15    | 11    | 7.5   | 7.5   | 22               | 3                |
|                                    | T (N.m)            |              | 2126 | 3285 | 4445  | 4713  | 5688  | 5666  | 5702  | 4678  | 5732  |                  |                  |
| B7/X10                             | P (kW)             |              | 37   | 37   | 37    | 37    | 30    | 22    | 18.5  | 18.5  | 15    | 37               | 11               |
|                                    | T (N.m)            |              | 3576 | 5526 | 7476  | 9427  | 9225  | 8311  | 9589  | 11540 | 11465 |                  |                  |
| B8/X11                             | P (kW)             |              | 55   | 55   | 55    | 55    | 45    | 37    | 30    | 22    | 22    | 55               | 18.5             |
|                                    | T (N.m)            |              | 5315 | 8214 | 11114 | 14013 | 13838 | 13978 | 15551 | 13723 | 16816 |                  |                  |
| B9/X12                             | P (kW)             |              |      |      | 75    | 75    | 55    | 55    | 45    | 37    | 30    | 75               | 30               |
|                                    | T (N.m)            |              |      |      | 15155 | 19109 | 16913 | 20778 | 23326 | 23080 | 22931 |                  |                  |
| 输出转速 <i>n</i> <sub>2</sub> (r/min) |                    | 111          | 91   | 59   | 43    | 34    | 29    | 23    | 17    | 14    | 11    | 与输入转速反向          |                  |

注： 1.  $T=9550 \cdot P \cdot i \cdot \eta / n_1$  (N.m)；  $P=T \cdot n_1 / (9550 \cdot i \cdot \eta)$  (kW)。式中：一级传动效率  $\eta$  取0.925  
 2. 选用电机直联型减速机时，实际配置的电机功率应符合许配功率范围，如果配置的电机功率大于许用输入功率时本减速机只允许按规定的许用转矩下使用

二级传动减速机许用功率和许用转矩 (负载系数 K=1.00)

表 6

| 机型号                                | 许用<br>输入功率<br>输出转矩 | 传动比 <i>i</i>  |               |               |                |               |               |               |               |               |               | 许配功率范围           |                  |
|------------------------------------|--------------------|---------------|---------------|---------------|----------------|---------------|---------------|---------------|---------------|---------------|---------------|------------------|------------------|
|                                    |                    | 99            | 121           | 187           | 289            | 391           | 493           | 595           | 731           | 841           | 1003          | P <sub>max</sub> | P <sub>min</sub> |
| 输入转速 <i>n</i> <sub>1</sub>         |                    | 1500 (r/min)  |               |               |                |               |               |               |               |               |               | 电机级数4P           |                  |
| B10/X32                            | P (kW)<br>T (N.m)  | 0.3<br>175    | 0.27<br>175   | 0.18<br>175   | 0.12<br>175    | 0.08<br>175   | 0.07<br>175   | 0.06<br>175   | 0.05<br>175   | 0.04<br>175   | 0.03<br>175   | 0.37             | 0.18             |
| B20/X42                            | P (kW)<br>T (N.m)  | 1.12<br>600   | 0.92<br>600   | 0.59<br>600   | 0.38<br>600    | 0.28<br>600   | 0.22<br>600   | 0.19<br>600   | 0.15<br>600   | 0.13<br>600   | 0.11<br>600   | 1.1              | 0.18             |
| B31/X53                            | P (kW)<br>T (N.m)  | 2.2<br>1250   | 1.91<br>1250  | 1.24<br>1250  | 1.08<br>1250   | 0.59<br>1250  | 0.47<br>1250  | 0.39<br>1250  | 0.32<br>1250  | 0.27<br>1250  | 0.23<br>1250  | 2.2              | 0.25             |
| B41/X63                            | P (kW)<br>T (N.m)  | 2.2<br>1179   | 2.2<br>1441   | 2.2<br>2226   | 1.6<br>2500    | 1.18<br>2500  | 0.94<br>2500  | 0.78<br>2500  | 0.63<br>2500  | 0.55<br>2500  | 0.46<br>2500  | 2.2              | 0.25             |
| B42/X64                            | P (kW)<br>T (N.m)  | 4<br>2143     | 3.82<br>2500  | 2.47<br>2500  | 1.6<br>2500    | 1.18<br>2500  | 0.94<br>2500  | 0.78<br>2500  | 0.63<br>2500  | 0.55<br>2500  | 0.46<br>2500  | 4                | 0.55             |
| B52/X84                            | P (kW)<br>T (N.m)  | 4.1<br>2143   | 4<br>2619     | 4<br>4048     | 3.2<br>5000    | 2.36<br>5000  | 1.87<br>5000  | 1.55<br>5000  | 1.26<br>5000  | 1.1<br>5000   | 0.92<br>5000  | 4                | 0.55             |
| B53/X85                            | P (kW)<br>T (N.m)  | 9.3<br>5000   | 7.5<br>4911   | 4.94<br>5000  | 3.2<br>5000    | 2.36<br>5000  | 1.87<br>5000  | 1.55<br>5000  | 1.26<br>5000  | 1.1<br>5000   | 0.92<br>5000  | 7.5              | 0.55             |
| B63/X95                            | P (kW)<br>T (N.m)  | 11<br>5893    | 7.5<br>4916   | 7.5<br>7590   | 5.64<br>8820   | 4.19<br>8820  | 3.32<br>8820  | 2.75<br>8820  | 2.24<br>8820  | 1.95<br>8820  | 1.62<br>8820  | 7.5              | 0.55             |
| B74/X106                           | P (kW)<br>T (N.m)  |               |               | 11<br>11132   | 7.67<br>12000  | 5.67<br>12000 | 4.5<br>12000  | 3.73<br>12000 | 3.03<br>12000 | 2.64<br>12000 | 2.21<br>12000 | 11               | 2.2              |
| B84/X117                           | P (kW)<br>T (N.m)  |               |               | 11<br>11132   | 10.27<br>16000 | 7.59<br>16000 | 6<br>16000    | 5<br>16000    | 4<br>16000    | 3.53<br>16000 | 3<br>16000    | 11               | 2.2              |
| B85/X118                           | P (kW)<br>T (N.m)  |               |               | 15<br>16430   | 13.8<br>21560  | 10.2<br>21560 | 8.1<br>21560  | 6.7<br>21560  | 5.47<br>21560 | 4.75<br>21560 | 3.9<br>21560  | 15               | 2.2              |
| B95/X128                           | P (kW)<br>T (N.m)  |               |               |               |                | 13.9<br>29400 | 11<br>29400   | 9.15<br>29400 | 7.46<br>29400 | 6.48<br>29400 | 5.43<br>29400 | 15               | 2.2              |
| 输出转速 <i>n</i> <sub>2</sub> (r/min) |                    | 14.5          | 11.9          | 8.02          | 5.19           | 3.84          | 3.04          | 2.52          | 2.05          | 1.78          | 1.5           | 与输入转速同向          |                  |
| 机型号                                | 许用<br>输入功率<br>输出转矩 | 传动比 <i>i</i>  |               |               |                |               |               |               |               |               |               | 许配功率范围           |                  |
|                                    |                    | 1225          | 1505          | 1849          | 2065           | 2537          | 3481          | 4189          | 5133          | 7569          |               | P <sub>max</sub> | P <sub>min</sub> |
| 输入转速 <i>n</i> <sub>1</sub>         |                    | 1500 (r/min)  |               |               |                |               |               |               |               |               |               | 电机级数4P           |                  |
| B10/X32                            | P (kW)<br>T (N.m)  | 0.02<br>150   | 0.02<br>150   | 0.01<br>150   | 0.01<br>150    | 0.01<br>150   | 0.01<br>150   | 0.01<br>150   |               |               |               | 0.18             | 0.18             |
| B20/X42                            | P (kW)<br>T (N.m)  | 0.09<br>600   | 0.07<br>600   | 0.06<br>600   | 0.05<br>600    | 0.04<br>600   | 0.03<br>600   | 0.03<br>600   | 0.02<br>600   |               |               | 0.18             | 0.18             |
| B31/X53                            | P (kW)<br>T (N.m)  | 0.19<br>1250  | 0.15<br>1250  | 0.12<br>1250  | 0.11<br>1250   | 0.09<br>1250  | 0.07<br>1250  | 0.06<br>1250  | 0.04<br>1250  |               |               | 0.55             | 0.55             |
| B41/X63                            | P (kW)<br>T (N.m)  | 0.38<br>2500  | 0.31<br>2500  | 0.25<br>2500  | 0.22<br>2500   | 0.18<br>2500  | 0.13<br>2500  | 0.11<br>2500  | 0.09<br>2500  |               |               | 0.55             | 0.55             |
| B52/X84                            | P (kW)<br>T (N.m)  | 0.75<br>5000  | 0.61<br>5000  | 0.5<br>5000   | 0.45<br>5000   | 0.36<br>5000  | 0.27<br>5000  | 0.22<br>5000  | 0.18<br>5000  | 0.12<br>5000  |               | 1.1              | 0.55             |
| B63/X95                            | P (kW)<br>T (N.m)  | 1.33<br>8820  | 1.08<br>8820  | 0.88<br>8820  | 0.79<br>8820   | 0.64<br>8820  | 0.47<br>8820  | 0.39<br>8820  | 0.31<br>8820  | 0.21<br>8820  |               | 1.1              | 1.1              |
| B74/X106                           | P (kW)<br>T (N.m)  | 1.81<br>12000 | 1.47<br>12000 | 1.2<br>12000  | 1.07<br>12000  | 0.87<br>12000 | 0.64<br>12000 | 0.53<br>12000 | 0.43<br>12000 | 0.29<br>12000 |               | 2.2              | 2.2              |
| B84/X117                           | P (kW)<br>T (N.m)  | 2.42<br>16000 | 1.97<br>16000 | 1.6<br>16000  | 1.43<br>16000  | 1.17<br>16000 | 0.85<br>16000 | 0.7<br>16000  | 0.57<br>16000 | 0.39<br>16000 |               | 3                | 2.2              |
| B85/X118                           | P (kW)<br>T (N.m)  | 3.26<br>21560 | 2.67<br>21560 | 2.16<br>21560 | 1.95<br>21560  | 1.58<br>21560 | 1.15<br>21560 | 0.96<br>21560 | 0.77<br>21560 | 0.53<br>21560 |               | 4                | 4                |
| B95/X128                           | P (kW)<br>T (N.m)  | 4.45<br>29400 | 3.62<br>29400 | 2.95<br>29400 | 2.64<br>29400  | 2.15<br>29400 | 1.56<br>29400 | 1.3<br>29400  | 1.06<br>29400 | 0.71<br>29400 |               | 5.5              | 4                |
| 输出转速 <i>n</i> <sub>2</sub> (r/min) |                    | 1.22          | 1             | 0.81          | 0.73           | 0.59          | 0.43          | 0.36          | 0.29          | 0.2           |               | 与输入转速同向          |                  |

注: 1.  $T=9550P_i \eta/n_1$  (N.m);  $P=Tn_1/(9550i \eta)$  (kW)。式中: 二级传动效率  $\eta$  取0.85  
 2. 选用电机直联型减速机时, 实际配置的电机功率应符合许配功率范围, 如果配置的电机功率大于许用输入功率时, 本减速机只允许按规定的许用转矩下使用。3. 输出轴许用径向力参照一级传动。

**三级传动**
**表 7**

| 机型号            | B2009          | B310           | B420            | B531            | B631  | B742  | B852   | B953   |
|----------------|----------------|----------------|-----------------|-----------------|-------|-------|--------|--------|
| 输出轴许用径向力 (N)   | 10000          | 12000          | 15000           | 40000           | 60000 | 70000 | 100000 | 180000 |
| 许用输出转矩 (N.m)   | 600            | 1250           | 2500            | 5000            | 8820  | 12000 | 21560  | 29400  |
| 传动比            |                |                |                 |                 |       |       |        |        |
| 11×17×43=8041  | 9×43×43=16641  | 23×23×59=31211 | 11×59×87=56463  | 23×59×87=118059 |       |       |        |        |
| 17×17×29=8381  | 17×23×43=16813 | 9×59×59=31329  | 23×35×71=57155  | 29×59×71=121401 |       |       |        |        |
| 11×11×71=8591  | 17×17×59=17051 | 17×43×43=31433 | 23×29×87=58029  | 35×59×59=121835 |       |       |        |        |
| 9×11×87=8613   | 17×29×35=17255 | 11×35×87=33495 | 23×43×59=58351  | 17×87×87=128673 |       |       |        |        |
| 11×23×35=8855  | 11×23×71=17963 | 11×43×71=33583 | 17×59×59=59177  | 35×43×87=130935 |       |       |        |        |
| 9×23×43=8901   | 9×23×87=18009  | 9×43×87=33669  | 29×29×71=59711  | 43×43×71=131279 |       |       |        |        |
| 17×23×23=8993  | 23×23×35=18515 | 17×23×87=34017 | 29×35×59=59885  | 23×71×87=142071 |       |       |        |        |
| 9×17×59=9027   | 9×29×71=18531  | 23×35×43=34615 | 17×43×87=63597  | 29×71×71=146189 |       |       |        |        |
| 9×29×35=9135   | 9×35×59=18585  | 17×29×71=35003 | 35×43×43=64715  | 35×59×71=146615 |       |       |        |        |
| 11×29×29=9251  | 11×29×59=18821 | 17×35×59=35105 | 11×71×87=67947  | 29×59×87=148857 |       |       |        |        |
| 17×17×35=10115 | 23×29×29=19343 | 29×35×35=35525 | 9×87×87=68121   | 43×59×59=149683 |       |       |        |        |
| 11×11×87=10527 | 11×43×43=20339 | 29×29×43=36163 | 23×35×87=70035  | 43×43×87=160863 |       |       |        |        |
| 9×17×71=10863  | 17×17×71=20519 | 23×23×71=37559 | 23×43×71=70735  | 23×87×87=174087 |       |       |        |        |
| 11×23×43=10879 | 17×35×35=20825 | 9×59×71=37701  | 17×59×71=71213  | 35×71×71=176435 |       |       |        |        |
| 9×35×35=11025  | 17×29×43=21199 | 11×59×59=38291 | 29×35×71=72065  | 29×71×87=179133 |       |       |        |        |
| 11×17×59=11033 | 11×23×87=22011 | 23×29×59=39353 | 35×35×59=72275  | 35×59×87=179655 |       |       |        |        |
| 9×35×35=11027  | 9×35×71=22365  | 11×43×87=41151 | 29×29×87=73167  | 43×59×71=180127 |       |       |        |        |
| 11×29×35=11165 | 11×29×71=22649 | 17×35×71=42245 | 29×43×59=73573  | 59×59×59=205379 |       |       |        |        |
| 9×29×43=11223  | 9×29×87=22707  | 23×43×43=42527 | 43×43×43=79507  | 35×71×87=216195 |       |       |        |        |
| 17×23×29=11339 | 11×35×59=22715 | 35×35×35=42875 | 23×59×59=80063  | 43×71×71=216763 |       |       |        |        |
| 23×23×23=12167 | 23×23×43=22747 | 17×29×87=42891 | 11×87×87=83259  | 29×87×87=219501 |       |       |        |        |
| 9×23×59=12213  | 9×43×59=22833  | 17×43×59=43129 | 17×71×71=85697  | 43×59×87=220719 |       |       |        |        |
| 17×17×43=12427 | 17×23×59=23069 | 29×35×43=43645 | 23×43×87=86043  | 59×59×71=247151 |       |       |        |        |
| 11×17×71=13277 | 23×29×35=23345 | 9×71×71=45369  | 35×35×71=86975  | 35×87×87=264915 |       |       |        |        |
| 9×17×87=13311  | 29×29×29=24389 | 23×23×87=46023 | 17×59×87=87261  | 43×71×87=265611 |       |       |        |        |
| 11×35×35=13475 | 17×17×87=25143 | 11×59×71=46079 | 29×35×87=88305  | 59×71×71=297419 |       |       |        |        |
| 9×35×43=13545  | 17×35×43=25585 | 9×59×87=46179  | 29×43×71=88537  | 59×59×87=302847 |       |       |        |        |
| 17×23×35=13685 | 11×35×71=27335 | 23×29×71=47357 | 35×43×59=88795  | 43×87×87=325467 |       |       |        |        |
| 11×29×43=13717 | 9×35×87=27405  | 23×35×59=47495 | 23×59×71=96347  | 71×71×71=357911 |       |       |        |        |
| 17×29×29=14297 | 9×43×71=27477  | 29×29×59=49619 | 29×59×59=100949 | 59×71×87=364443 |       |       |        |        |
| 9×23×71=14697  | 11×29×87=27753 | 17×35×87=51765 | 17×71×87=105009 | 71×71×87=438567 |       |       |        |        |
| 11×23×59=14927 | 17×23×71=27761 | 17×43×71=51901 | 35×35×87=106575 | 59×87×87=446571 |       |       |        |        |
| 23×23×29=15341 | 11×43×59=27907 | 35×35×43=52675 | 35×43×71=106855 | 71×87×87=537399 |       |       |        |        |
| 9×29×59=15399  | 23×35×35=28175 | 29×43×43=53621 | 29×43×87=108489 | 87×87×87=658503 |       |       |        |        |
| 11×17×87=16269 | 17×29×59=29087 | 11×71×71=55451 | 43×43×59=109091 |                 |       |       |        |        |
| 11×35×43=16555 | 29×29×35=29435 | 9×71×87=55593  | 23×71×71=115943 |                 |       |       |        |        |

注：凡单级机型具有的传动比，三级机型均可任意组合，如需其他传动比可与本公司技术部联系。

一级传动输出轴许用径向力表

表 8

| 机型号 | 传动比             | 11    | 17    | 23     | 29     | 35     | 43     | 59     | 71     | 87     |
|-----|-----------------|-------|-------|--------|--------|--------|--------|--------|--------|--------|
| B09 | 输出轴许用<br>径向力(N) | 700   | 800   | 800    | 1010   | 1010   | 1010   |        |        |        |
| B0  |                 | 1660  | 1900  | 2040   | 2390   | 2390   | 2500   | 2500   |        |        |
| B1  |                 | 2230  | 2550  | 2750   | 3210   | 3210   | 3620   | 4050   | 4360   |        |
| B2  |                 | 3460  | 3960  | 4260   | 4980   | 4980   | 5630   | 6250   | 6770   | 6770   |
| B3  |                 | 4940  | 5660  | 6100   | 7130   | 7130   | 8050   | 8990   | 9690   | 9690   |
| B4  |                 | 6680  | 7650  | 8240   | 9630   | 9630   | 10870  | 12140  | 13080  | 13080  |
| B5  |                 | 12850 | 17460 | 18520  | 20900  | 22000  | 22000  | 23400  | 25200  | 27600  |
| B6  |                 | 27200 | 29100 | 33500  | 37300  | 39100  | 41300  | 41300  | 44100  | 44100  |
| B7  |                 | 34100 | 39800 | 39800  | 46800  | 49100  | 51800  | 55400  | 60400  | 60400  |
| B8  |                 |       | 50400 | 53700  | 59300  | 62100  | 65600  | 70100  | 76400  | 76400  |
| B9  |                 |       |       | 101000 | 101000 | 101000 | 125000 | 132000 | 132000 | 132000 |

## 8. 选型说明

### 1. 选择减速机安装结构形式

- 选择标准安装结构形式；
- 可选择各种特殊安装结构形式并确定补充代号。

### 2. 电机直联型减速机是否需要特殊动力源？

可选择各种特殊动力源类型并确定补充代号。

### 3. 确定负载系数 $K=?$

- 根据配套设备的用途，查表 9 确定负载分类（载荷性质）；
- 根据负载分类、及工作条件（使用~小时/天），查表 10 确定负载系数  $K$ 。

### 4. 确定减速机输入转速 $n_1=?$

- 减速机的最高输入转速为 1500r/min；
- 电机直联型标准配置为 4 极电机、同步转速 1500r/min，6 极电机、同步转速 1000r/min；
- 当采用调整电机或变速装置驱动时，如载荷是恒功率应取最低转速，恒转矩则取最高转速。

### 5. 确定减速机传动比 $i=?$

- 根据配套设备的需要，确定减速机输出转速  $n_2=?(r/min)$ ；
- 计算传动比  $i=n_1/n_2$  并查表 5 或表 6 确定。

### 6. 确定减速机输入功率 $P_1=?$ 或需用输出转矩 $T_2=?$

方法一： $P_1=T_2 n_1 / (9550 i \eta)$  (kW)；

方法二： $T_2=9550 P_1 i \eta / n_1$  (N.m)

式中：一级传动的效率  $\eta$  取 0.925，二级传动效率  $\eta$  取 0.85。

### 7. 计算选型用当量输入功率 $P_d=?$ 或当量输出转矩 $T_d=?$

方法一：根据负载系数  $K$ ，计算选型用当量输入功率  $P_d=K P_1$  (kW)；

方法二：根据负载系数  $K$ ，计算选型用当量输出转矩  $T_d=K T_2$  (N.m)

### 8. 选定减速机的产品系列与机座号 $No.=?$

根据以上综合参数，查表 5 和查表 6 即可选定减速机的产品系列与机座号；

方法一：当量输入功率应小于或等于表中所列的许用输入功率，即  $P_d \leq p$ ；

方法二：当量输出转矩应小于或等于表中所列的许用输出转矩，即  $T_d \leq T$ 。



**示例1:**

已知：送料不均匀的皮带运输机，每天工作12小时，输入功率 $P_1=0.75\text{kW}$ ，输出转速 $n_2=35\text{r/min}$ ，选用脚板形卧式安装、电机直联型减速机，配4极电机。

选型：1.安装结构形式号为WD；2.查表9负载分类为M，查表10负载系数 $K=1.35$ ；3.输入转速 $n_1=1500\text{r/min}$ ；

4.传动比 $i=1500/35=42.86$ ，选43；5.选配电机功率 $0.75\text{kW}$ ；6.当量输入功率 $P_d=1.35 \times 0.75=1.01\text{kW}$ ，查表5选用机座号为2，许用输入功率为 $P=1.5\text{kW} > P_d=1.01\text{kW}$ ，减速机允许按电机配置功率全容量使用，选型通过。

减速机型号：BWD2-43-0.75

**示例2:**

已知：日用化妆品搅拌机，混合料，全天工作，需用输出转矩 $T_2=50\text{N.m}$ ，输出转速 $n_2=60\text{r/min}$ ，输入转速 $n_1=1000\text{r/min}$ ，选用法兰形立式安装，双轴型减速机，自配电机。

选型：1.安装结构形式代号为L；2.查表9负载分类为M；查表10负载系数 $K=1.35$ ；3.输入转速 $n_1=1000\text{r/min}$ ；

4.传动比 $i=1000/60=16.67$ ，选17；5.不配电机；6.当量输出转矩 $T_d=1.35 \times 50=67.5\text{N.m}$ ，查表5选用机座号为0，许用输出转矩为 $T=74\text{N.m} > T_d=67.5\text{N.m}$ ，减速机允许按许用输出转矩使用，选型通过。

减速机型号：BL0-17

**负载分类**

表 9

| 用途        | 负载分类       | 用途   | 负载分类   |                |   |
|-----------|------------|------|--------|----------------|---|
| 搅拌器       | 纯液体        | U    | 石油工业   | 石蜡压滤机          | M |
|           | 液体和固体      | M    |        | 结晶品\冷凝器\回转炉    | M |
|           | 液体(密度可变)   | M    | * 塑料机械 | 挤出机(颗粒\棒料\管料)  | U |
| 鼓风机       | 离心式\叶片式    | U    |        | 吹塑机            | M |
|           | 叶轮式        | M    | * 橡胶机械 | 破胶机\混炼机        | H |
| 压缩机       | 离心式        | U    |        | 精练机\压延机        | M |
|           | 叶轮式\多缸往复式  | M    | 纺织机械   | 织布机\梳棉机\轧布机    | M |
|           | 单缸往复式      | H    |        | 纺纱机\洗涤机\印染机    | M |
| 运输机械      | 送料均匀       | U    | 食品机械   | 灌瓶机\包装机        | U |
|           | 送料不均匀      | M    |        | 甘蔗粉碎机\切断机\*压榨机 | M |
|           | 往复、振动式     | H    |        | 搅拌机\绞肉机        | M |
| * 卷扬机(绞车) | 重型的        | H    |        | 酱状物吊桶          | M |
|           | 中型的        | M    |        | 碾米机            | U |
| * 石料机械    | 球磨机\筒形磨机   | H    |        | 糖甜菜清洗机\切断机     | M |
|           | 粉碎机\破碎机\转炉 | H    |        | 连续单向运转、稳定载荷    | U |
| 一般陶瓷机械    | M          | 其他机械 | 中等冲击载荷 | M              |   |
| 医疗机械      | U          |      | 大的冲击载荷 | H              |   |

注：1.负载分类：U表示稳定载荷，M表示中等冲击载荷，H表示大的冲击载荷；  
 2.\*表示工况恶劣。因此在确定下表负载系数K时，应按每天使用24小时工作条件选择。

**负载系数 K**

表 10

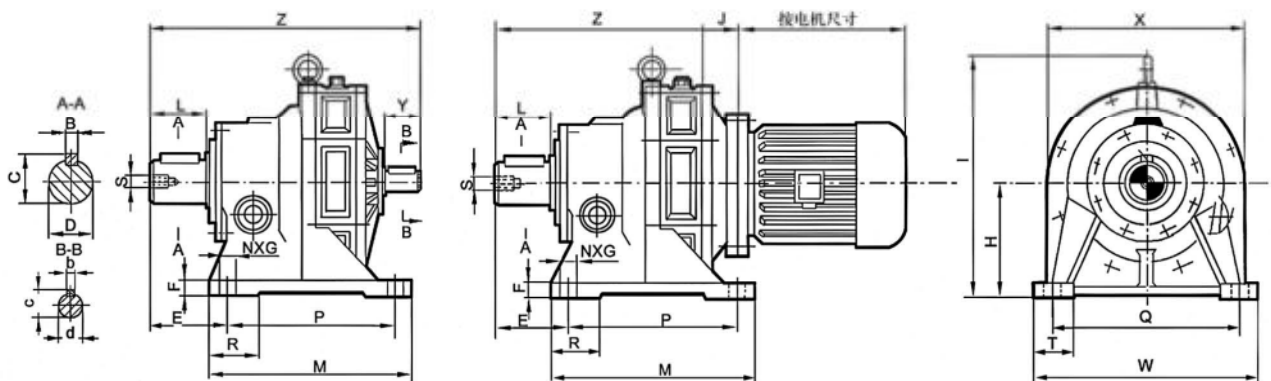
| 工作条件<br>(使用~小时/每天) | 负载分类(载荷性质) |        |        |
|--------------------|------------|--------|--------|
|                    | U          | M      | H      |
|                    | (稳定)       | (中等冲击) | (大的冲击) |
| 断续 $\leq 3$        | 0.80       | 1.00   | 1.35   |
| $\leq 10$          | 1.00       | 1.20   | 1.50   |
| 连续 $> 10\sim 24$   | 1.20       | 1.35   | 1.60   |

注：1.本公司减速机产品是按稳定载荷下每天使用10小时设计的。负载系数 $k=1.00$ ；  
 2.由于配套设备的工况条件不同，因此在选型时，应按本表所列负载系数进行修正。

### 四、摆线针轮减速机外形及安装尺寸

#### BW、BWD、XW、XWD 型 (单级) 外形及安装尺寸

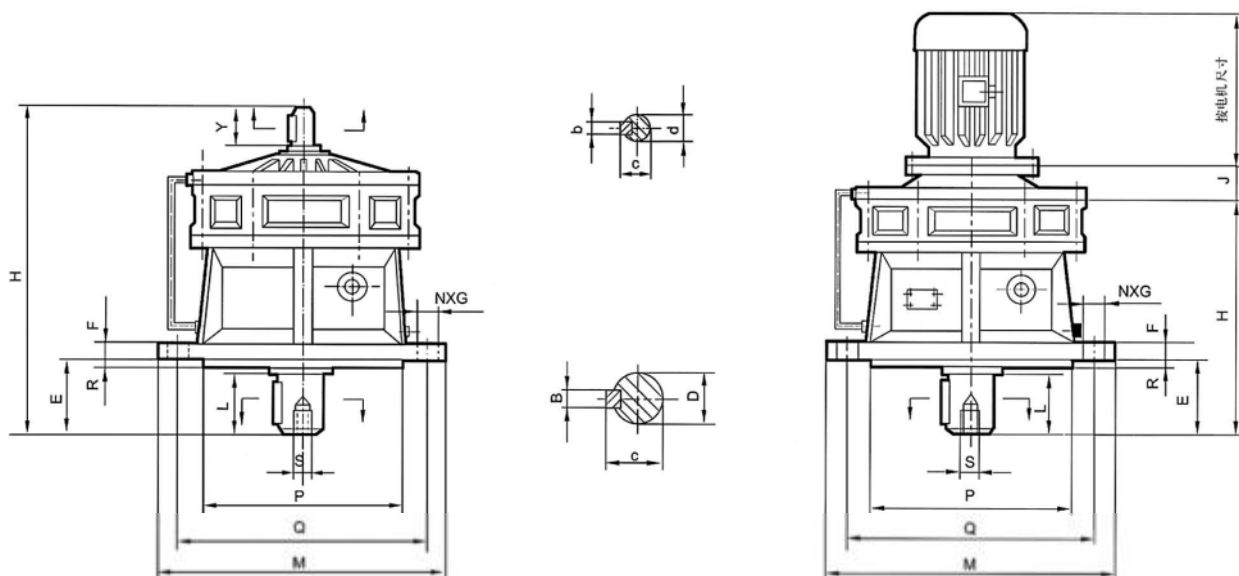
Model BW、BWD、XW、XWD ( Single reduction ) Contour And Installation Dimensions



| 机号<br>size | 外形尺寸<br>Contour Dimensions |      |      |      |      |      | 安装尺寸<br>Installation Dimensions |     |    |     |      |     |     |     |   |    |    | 轴端尺寸<br>Size of Shaft End |     |     |    |      |    |     | 重量<br>weight(kg) |    |          |  |  |  |  |  |  |  |
|------------|----------------------------|------|------|------|------|------|---------------------------------|-----|----|-----|------|-----|-----|-----|---|----|----|---------------------------|-----|-----|----|------|----|-----|------------------|----|----------|--|--|--|--|--|--|--|
|            | M                          | W    | Z    |      | I    | X    | J                               | H   | E  | F   | P    | Q   | R   | S   | T | N  | G  | B                         | C   | D   | L  | b    | c  | d   | y                | BW | BWD<br>约 |  |  |  |  |  |  |  |
| 表 11       |                            |      |      |      |      |      |                                 |     |    |     |      |     |     |     |   |    |    |                           |     |     |    |      |    |     |                  |    |          |  |  |  |  |  |  |  |
| BW.BWD09-9 |                            |      |      |      |      |      |                                 |     |    |     |      |     |     |     |   |    |    |                           |     |     |    |      |    |     |                  |    |          |  |  |  |  |  |  |  |
| B09        | 100                        | 144  | 192  | 142  | 155  | 140  | 80                              | 47  | 12 | 76  | 120  |     | M5  | 35  | 4 | 11 | 6  | 24.5                      | 22  | 30  | 5  | 17   | 15 | 22  | 8.5              |    |          |  |  |  |  |  |  |  |
| B0         | 120                        | 185  | 214  | 165  | 190  | 168  | 100                             | 93  | 15 | 90  | 150  |     | M8  | 35  | 4 | 11 | 8  | 33                        | 30  | 35  | 5  | 17   | 15 | 22  | 15               |    |          |  |  |  |  |  |  |  |
| B1         | 160                        | 280  | 263  | 194  | 250  | 200  | 120                             | 125 | 15 | 110 | 240  |     | M10 | 55  | 4 | 13 | 10 | 38                        | 35  | 56  | 6  | 20.5 | 18 | 35  | 22               |    |          |  |  |  |  |  |  |  |
| B2         | 200                        | 320  | 320  | 246  | 296  | 240  | 140                             | 144 | 20 | 150 | 280  | 65  | M10 | 60  | 4 | 13 | 14 | 48.5                      | 45  | 71  | 6  | 24.5 | 22 | 40  | 40               |    |          |  |  |  |  |  |  |  |
| B3         | 250                        | 390  | 390  | 294  | 355  | 300  | 160                             | 159 | 25 | 200 | 340  | 100 | M12 | 75  | 4 | 17 | 16 | 59                        | 55  | 80  | 8  | 33   | 30 | 55  | 73               |    |          |  |  |  |  |  |  |  |
| B4         | 380                        | 400  | 479  | 370  | 430  | 340  | 200                             | 155 | 25 | 320 | 340  | 150 | M12 | 80  | 4 | 22 | 20 | 74.5                      | 70  | 102 | 10 | 38   | 35 | 62  | 120              |    |          |  |  |  |  |  |  |  |
| B5         | 440                        | 470  | 564  | 438  | 513  | 400  | 240                             | 159 | 32 | 380 | 420  |     | M16 | 80  | 4 | 22 | 25 | 95                        | 90  | 120 | 14 | 48.5 | 45 | 70  | 185              |    |          |  |  |  |  |  |  |  |
| B6         | 520                        | 560  | 668  | 528  | 605  | 500  | 280                             | 199 | 35 | 440 | 500  |     | M20 | 90  | 4 | 26 | 28 | 106                       | 100 | 139 | 14 | 53.5 | 50 | 80  | 380              |    |          |  |  |  |  |  |  |  |
| B7         | 600                        | 690  | 775  | 578  | 706  | 575  | 325                             | 230 | 40 | 500 | 630  |     | M24 | 105 | 6 | 26 | 28 | 116                       | 110 | 150 | 16 | 59   | 55 | 90  | 580              |    |          |  |  |  |  |  |  |  |
| B8         | 810                        | 880  | 1061 | 814  | 880  | 700  | 420                             | 324 | 50 | 660 | 800  |     | M30 | 160 | 6 | 32 | 32 | 137                       | 130 | 202 | 20 | 74.5 | 70 | 120 | 1200             |    |          |  |  |  |  |  |  |  |
| B9         | 1040                       | 1160 | 1462 | 1151 | 1160 | 1000 | 540                             | 485 | 60 | 840 | 1050 |     | M42 | 200 | 6 | 45 | 45 | 190                       | 180 | 330 | 25 | 95   | 90 | 150 | 2500             |    |          |  |  |  |  |  |  |  |
| 表 11       |                            |      |      |      |      |      |                                 |     |    |     |      |     |     |     |   |    |    |                           |     |     |    |      |    |     |                  |    |          |  |  |  |  |  |  |  |
| XW.XWD1-12 |                            |      |      |      |      |      |                                 |     |    |     |      |     |     |     |   |    |    |                           |     |     |    |      |    |     |                  |    |          |  |  |  |  |  |  |  |
| X1         | 120                        | 180  | 197  | 147  | 175  | 140  | 100                             | 60  | 12 | 90  | 150  |     | M5  | 35  | 4 | 12 | 8  | 28                        | 25  | 35  | 5  | 17   | 15 | 22  | 8.5              |    |          |  |  |  |  |  |  |  |
| X2         | 120                        | 210  | 216  | 164  | 190  | 168  | 100                             | 101 | 15 | 90  | 180  |     | M8  | 45  | 4 | 12 | 8  | 28                        | 25  | 34  | 5  | 17   | 15 | 22  | 15               |    |          |  |  |  |  |  |  |  |
| X3         | 150                        | 290  | 263  | 194  | 270  | 200  | 140                             | 151 | 20 | 100 | 250  |     | M10 | 55  | 4 | 16 | 10 | 38                        | 35  | 56  | 6  | 20.5 | 18 | 35  | 30               |    |          |  |  |  |  |  |  |  |
| X4         | 195                        | 330  | 320  | 246  | 316  | 240  | 150                             | 169 | 22 | 145 | 290  |     | M10 | 65  | 4 | 16 | 14 | 48.5                      | 45  | 74  | 6  | 24.5 | 22 | 40  | 43               |    |          |  |  |  |  |  |  |  |
| X5         | 260                        | 410  | 401  | 305  | 356  | 300  | 160                             | 206 | 25 | 150 | 370  |     | M12 | 75  | 4 | 16 | 16 | 59                        | 55  | 91  | 8  | 33   | 30 | 55  | 85               |    |          |  |  |  |  |  |  |  |
| X6         | 335                        | 430  | 466  | 359  | 425  | 340  | 200                             | 125 | 30 | 275 | 380  |     | M12 | 75  | 4 | 22 | 18 | 69                        | 65  | 89  | 10 | 38   | 35 | 62  | 125              |    |          |  |  |  |  |  |  |  |
| X7         | 380                        | 470  | 484  | 377  | 484  | 340  | 220                             | 145 | 30 | 320 | 420  |     | M12 | 95  | 4 | 22 | 22 | 85                        | 80  | 109 | 12 | 43   | 40 | 65  | 190              |    |          |  |  |  |  |  |  |  |
| X8         | 440                        | 530  | 564  | 438  | 514  | 400  | 250                             | 155 | 35 | 380 | 480  |     | M16 | 120 | 4 | 22 | 25 | 95                        | 90  | 120 | 14 | 48.5 | 45 | 70  | 240              |    |          |  |  |  |  |  |  |  |
| X9         | 560                        | 620  | 691  | 528  | 614  | 500  | 290                             | 186 | 40 | 480 | 560  |     | M20 | 120 | 4 | 26 | 28 | 106                       | 100 | 141 | 14 | 53.5 | 50 | 80  | 390              |    |          |  |  |  |  |  |  |  |
| X10        | 600                        | 690  | 775  | 578  | 706  | 575  | 325                             | 230 | 40 | 500 | 630  |     | M24 | 105 | 6 | 26 | 28 | 116                       | 110 | 150 | 16 | 59   | 55 | 90  | 580              |    |          |  |  |  |  |  |  |  |
| X11        | 810                        | 880  | 1061 | 814  | 880  | 700  | 420                             | 324 | 50 | 660 | 800  |     | M30 | 160 | 6 | 32 | 32 | 137                       | 130 | 202 | 20 | 74.5 | 70 | 120 | 1200             |    |          |  |  |  |  |  |  |  |
| X12        | 1040                       | 1160 | 1462 | 1151 | 1160 | 1000 | 540                             | 485 | 60 | 840 | 1050 |     | M42 | 200 | 6 | 45 | 45 | 190                       | 180 | 330 | 25 | 95   | 90 | 150 | 2500             |    |          |  |  |  |  |  |  |  |

### BL、BLD、XL、XLD 型 (单级) 外形及安装尺寸

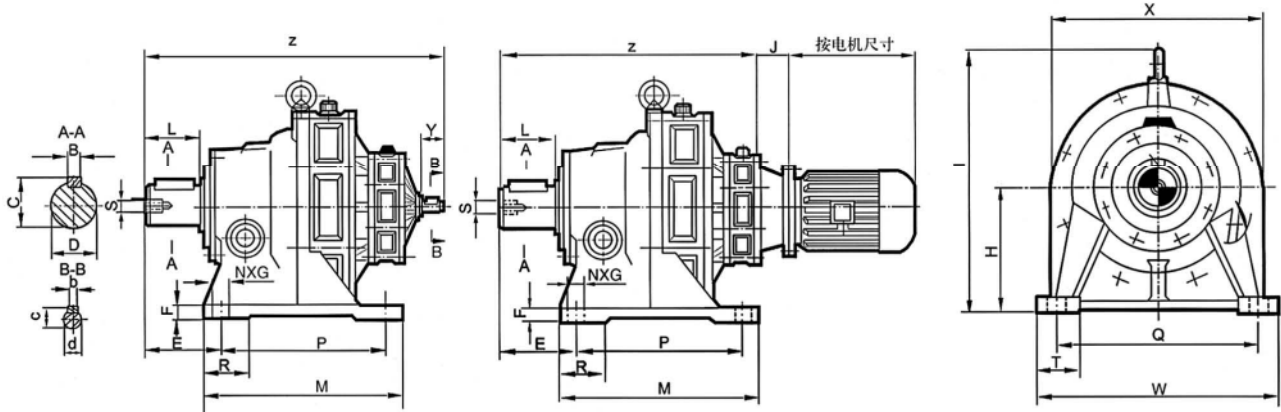
Model BL、BLD、XL、XLD ( Single reduction ) Contour And Installation Dimensions



| 机号<br>size | 外形尺寸<br>Contour Dimensions |      |      | 安装尺寸<br>Installation Dimensions |     |    |    |    |     |      |    |     | 轴端尺寸<br>Size of Shaft End |      |     |     |    |      |    | 重量<br>weight(kg) |      |                            |
|------------|----------------------------|------|------|---------------------------------|-----|----|----|----|-----|------|----|-----|---------------------------|------|-----|-----|----|------|----|------------------|------|----------------------------|
|            | H                          |      | M    | J                               | E   | F  | G  | N  | P   | Q    | R  | S   | B                         | C    | D   | L   | b  | c    | d  | y                | BL   | BLD<br>约                   |
|            | BL                         | BLD  |      |                                 |     |    |    |    |     |      |    |     |                           |      |     |     |    |      |    |                  |      |                            |
| BL.BLD09-9 |                            |      |      |                                 |     |    |    |    |     |      |    |     |                           |      |     |     |    |      |    |                  |      |                            |
| B09        | 192                        | 142  | 160  | 表<br>11                         | 35  | 10 | 11 | 4  | 110 | 134  | 3  | M5  | 6                         | 24.5 | 22  | 30  | 5  | 17   | 15 | 22               | 8    | BL<br>重量<br>+<br>电动机<br>重量 |
| B0         | 214                        | 165  | 190  |                                 | 39  | 10 | 11 | 4  | 140 | 160  | 3  | M8  | 8                         | 33   | 30  | 35  | 5  | 17   | 15 | 22               | 15   |                            |
| B1         | 263                        | 194  | 230  |                                 | 61  | 12 | 11 | 6  | 170 | 200  | 4  | M10 | 10                        | 38   | 35  | 46  | 6  | 20.5 | 18 | 35               | 22   |                            |
| B2         | 320                        | 246  | 260  |                                 | 70  | 15 | 11 | 6  | 200 | 230  | 4  | M10 | 14                        | 48.5 | 45  | 61  | 6  | 24.5 | 22 | 40               | 43   |                            |
| B3         | 390                        | 294  | 340  |                                 | 80  | 20 | 13 | 6  | 270 | 310  | 5  | M12 | 16                        | 59   | 55  | 74  | 8  | 33   | 30 | 55               | 79   |                            |
| B4         | 477                        | 370  | 400  |                                 | 100 | 22 | 15 | 8  | 320 | 360  | 5  | M12 | 20                        | 74.5 | 70  | 92  | 10 | 38   | 35 | 62               | 127  |                            |
| B5         | 564                        | 438  | 490  |                                 | 115 | 30 | 18 | 12 | 400 | 450  | 5  | M16 | 25                        | 95   | 90  | 108 | 14 | 46.5 | 45 | 70               | 200  |                            |
| B6         | 668                        | 528  | 580  |                                 | 139 | 35 | 22 | 12 | 460 | 520  | 8  | M20 | 28                        | 106  | 100 | 130 | 14 | 53.5 | 50 | 80               | 400  |                            |
| B7         | 775                        | 578  | 650  |                                 | 182 | 40 | 22 | 12 | 520 | 590  | 10 | M24 | 28                        | 116  | 110 | 142 | 16 | 59   | 55 | 90               | 620  |                            |
| B8         | 1061                       | 814  | 880  |                                 | 210 | 50 | 38 | 12 | 680 | 800  | 10 | M30 | 32                        | 137  | 130 | 202 | 20 | 74.5 | 70 | 120              | 1220 |                            |
| B9         | 1462                       | 1151 | 1160 |                                 | 370 | 60 | 39 | 8  | 900 | 1020 | 10 | M42 | 45                        | 190  | 180 | 320 | 25 | 95   | 90 | 150              | 2500 |                            |
| XL.XLD1-12 |                            |      |      |                                 |     |    |    |    |     |      |    |     |                           |      |     |     |    |      |    |                  |      |                            |
| X1         | 197                        | 147  | 160  | 表<br>11                         | 48  | 9  | 12 | 4  | 110 | 134  | 3  | M5  | 8                         | 28   | 25  | 35  | 5  | 17   | 15 | 22               | 8.5  | XL<br>重量<br>+<br>电动机<br>重量 |
| X2         | 216                        | 164  | 180  |                                 | 42  | 12 | 12 | 6  | 130 | 160  | 3  | M8  | 8                         | 28   | 25  | 34  | 6  | 17   | 15 | 22               | 15   |                            |
| X3         | 263                        | 194  | 230  |                                 | 51  | 15 | 12 | 6  | 170 | 200  | 4  | M10 | 10                        | 38   | 35  | 46  | 6  | 20.5 | 18 | 35               | 22   |                            |
| X4         | 324                        | 250  | 260  |                                 | 79  | 15 | 12 | 6  | 200 | 230  | 4  | M10 | 14                        | 48.5 | 45  | 63  | 6  | 24.5 | 22 | 40               | 43   |                            |
| X5         | 401                        | 305  | 340  |                                 | 93  | 20 | 13 | 6  | 270 | 310  | 4  | M12 | 16                        | 59   | 55  | 85  | 8  | 33   | 30 | 55               | 88   |                            |
| X6         | 466                        | 359  | 400  |                                 | 92  | 22 | 16 | 8  | 316 | 360  | 5  | M12 | 18                        | 69   | 65  | 80  | 10 | 38   | 35 | 62               | 130  |                            |
| X7         | 484                        | 377  | 430  |                                 | 114 | 22 | 18 | 8  | 345 | 390  | 5  | M12 | 22                        | 85   | 80  | 96  | 12 | 43   | 40 | 65               | 145  |                            |
| X8         | 564                        | 438  | 490  |                                 | 115 | 30 | 18 | 12 | 400 | 450  | 6  | M16 | 25                        | 95   | 90  | 110 | 14 | 48.5 | 45 | 70               | 195  |                            |
| X9         | 691                        | 551  | 580  |                                 | 170 | 35 | 22 | 12 | 455 | 520  | 8  | M20 | 28                        | 106  | 100 | 132 | 14 | 53.5 | 50 | 80               | 395  |                            |
| X10        | 775                        | 578  | 650  |                                 | 182 | 40 | 22 | 12 | 520 | 590  | 10 | M24 | 28                        | 116  | 110 | 142 | 16 | 59   | 55 | 90               | 620  |                            |
| X11        | 1061                       | 814  | 880  |                                 | 210 | 50 | 38 | 12 | 680 | 800  | 10 | M30 | 32                        | 137  | 130 | 202 | 20 | 74.5 | 70 | 120              | 1220 |                            |
| X12        | 1462                       | 1151 | 1160 |                                 | 370 | 60 | 39 | 8  | 900 | 1020 | 10 | M42 | 45                        | 190  | 180 | 320 | 25 | 95   | 90 | 150              | 2500 |                            |

### BWE、BWED、XWE、XWED 型 (双级) 外形及安装尺寸

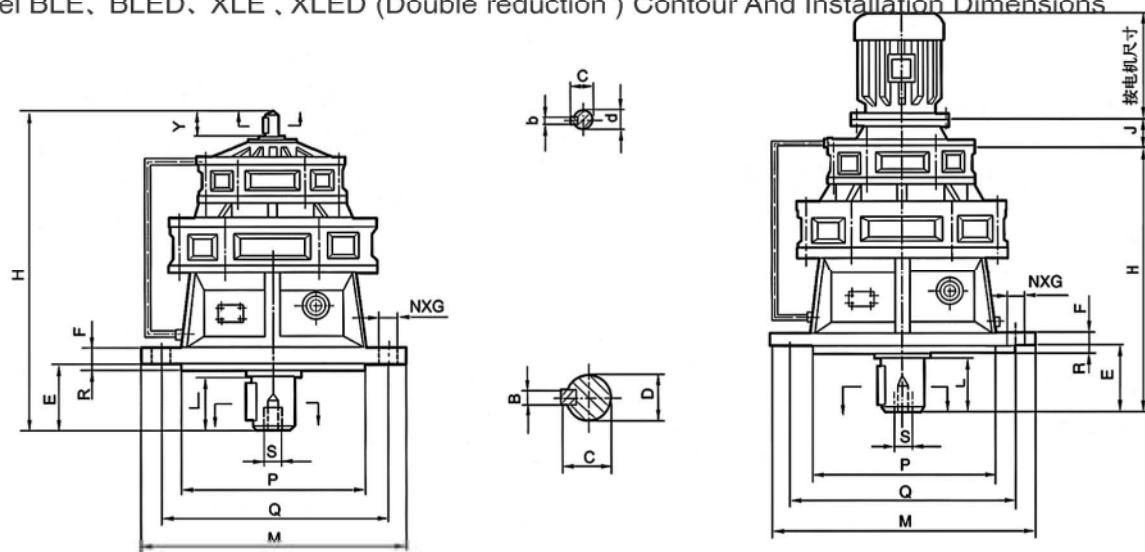
Model BWE、BWED、XWE、XWED ( Double reduction ) Contour And Installation Dimensions



| 机号<br>Size      | 外形尺寸<br>Contour Dimensions |      |      |      |      |      | 安装尺寸<br>Installation Dimensions |     |     |     |      |     |     |     |     |    |    | 轴端尺寸<br>Size of Shaft End |      |     |     |      |      |    | 重量<br>weight(kg) |      |                         |                         |
|-----------------|----------------------------|------|------|------|------|------|---------------------------------|-----|-----|-----|------|-----|-----|-----|-----|----|----|---------------------------|------|-----|-----|------|------|----|------------------|------|-------------------------|-------------------------|
|                 | M                          | W    | Z    |      | I    | X    | J                               | H   | E   | F   | P    | Q   | R   | S   | T   | N  | G  | B                         | C    | D   | L   | b    | c    | d  | y                | BWE  | BWED                    | 约                       |
| BWE、BWED10-95号  |                            |      |      |      |      |      |                                 |     |     |     |      |     |     |     |     |    |    |                           |      |     |     |      |      |    |                  |      |                         |                         |
| B10             | 160                        | 280  | 317  | 267  | 250  | 200  | 表<br>11                         | 120 | 124 | 15  | 110  | 240 |     | M10 | 55  | 4  | 13 | 10                        | 38   | 35  | 56  | 5    | 17   | 15 | 22               | 43   | 45                      | BWE<br>重量+<br>电动机<br>重量 |
| B20             | 200                        | 320  | 364  | 315  | 306  | 240  |                                 | 140 | 144 | 20  | 150  | 280 |     | M10 | 60  | 4  | 13 | 14                        | 48.5 | 45  | 71  | 5    | 17   | 15 | 22               | 50   |                         |                         |
| B31             | 250                        | 390  | 446  | 376  | 356  | 300  |                                 | 160 | 159 | 25  | 200  | 340 | 65  | M12 | 75  | 4  | 17 | 16                        | 59   | 55  | 80  | 6    | 20.5 | 18 | 35               | 90   |                         |                         |
| B41             | 380                        | 400  | 523  | 454  | 425  | 340  |                                 | 200 | 155 | 25  | 320  | 340 | 65  | M12 | 80  | 4  | 22 | 20                        | 74.5 | 70  | 102 | 6    | 20.5 | 18 | 35               | 140  |                         |                         |
| B42             | 380                        | 400  | 554  | 479  | 425  | 340  |                                 | 200 | 155 | 25  | 320  | 340 | 100 | M12 | 80  | 4  | 22 | 20                        | 74.5 | 70  | 102 | 6    | 24.5 | 22 | 40               | 155  |                         |                         |
| B52             | 440                        | 470  | 623  | 548  | 504  | 400  |                                 | 240 | 158 | 32  | 380  | 420 |     | M16 | 80  | 4  | 22 | 25                        | 95   | 90  | 120 | 6    | 24.5 | 22 | 40               | 240  |                         |                         |
| B53             | 440                        | 470  | 657  | 561  | 504  | 400  |                                 | 240 | 158 | 32  | 380  | 420 |     | M16 | 80  | 4  | 22 | 25                        | 95   | 90  | 120 | 8    | 33   | 30 | 55               | 260  |                         |                         |
| B63             | 520                        | 560  | 741  | 645  | 605  | 500  |                                 | 280 | 199 | 35  | 440  | 500 |     | M20 | 90  | 4  | 26 | 28                        | 106  | 100 | 139 | 8    | 33   | 30 | 55               | 460  |                         |                         |
| B74             | 600                        | 690  | 832  | 725  | 706  | 575  |                                 | 325 | 230 | 40  | 500  | 630 |     | M24 | 105 | 6  | 26 | 28                        | 116  | 110 | 150 | 10   | 38   | 35 | 62               | 680  |                         |                         |
| B84             | 810                        | 880  | 1071 | 962  | 880  | 700  |                                 | 420 | 324 | 50  | 660  | 800 |     | M30 | 160 | 6  | 32 | 32                        | 137  | 130 | 202 | 10   | 38   | 35 | 62               | 1320 |                         |                         |
| B85             | 810                        | 880  | 1095 | 970  | 880  | 700  |                                 | 420 | 324 | 50  | 660  | 800 |     | M30 | 160 | 6  | 32 | 32                        | 137  | 130 | 202 | 14   | 48.5 | 45 | 70               | 1350 |                         |                         |
| B95             | 1040                       | 1160 | 1502 | 1350 | 1160 | 1000 | 540                             | 485 | 60  | 840 | 1050 |     | M42 | 200 | 6   | 45 | 45 | 190                       | 180  | 330 | 14  | 48.5 | 45   | 70 | 2750             |      |                         |                         |
| XWE、XWED42-128号 |                            |      |      |      |      |      |                                 |     |     |     |      |     |     |     |     |    |    |                           |      |     |     |      |      |    |                  |      |                         |                         |
| X32             | 150                        | 290  | 314  | 364  | 270  | 200  | 表<br>11                         | 140 | 151 | 20  | 100  | 250 |     | M10 | 55  | 4  | 16 | 10                        | 38   | 35  | 56  | 5    | 17   | 15 | 22               | 40   | XWE<br>重量+<br>电动机<br>重量 |                         |
| X42             | 195                        | 330  | 370  | 315  | 316  | 240  |                                 | 150 | 169 | 22  | 145  | 290 |     | M10 | 65  | 4  | 16 | 14                        | 48.5 | 45  | 72  | 5    | 17   | 15 | 22               | 50   |                         |                         |
| X53             | 260                        | 410  | 457  | 387  | 356  | 300  |                                 | 160 | 206 | 25  | 150  | 370 |     | M12 | 75  | 4  | 16 | 16                        | 59   | 55  | 91  | 6    | 20.5 | 18 | 35               | 110  |                         |                         |
| X63             | 335                        | 430  | 510  | 441  | 425  | 340  |                                 | 200 | 125 | 30  | 275  | 380 |     | M12 | 75  | 4  | 22 | 18                        | 69   | 65  | 89  | 6    | 20.5 | 18 | 35               | 150  |                         |                         |
| X64             | 335                        | 430  | 541  | 466  | 425  | 340  |                                 | 200 | 125 | 30  | 275  | 380 |     | M12 | 75  | 4  | 22 | 18                        | 69   | 65  | 89  | 6    | 24.5 | 22 | 40               | 160  |                         |                         |
| X74             | 380                        | 470  | 561  | 486  | 484  | 340  |                                 | 220 | 145 | 30  | 320  | 420 |     | M12 | 95  | 4  | 22 | 22                        | 85   | 80  | 109 | 6    | 24.5 | 22 | 40               | 230  |                         |                         |
| X84             | 440                        | 530  | 623  | 548  | 514  | 400  |                                 | 250 | 155 | 35  | 380  | 480 |     | M16 | 120 | 4  | 22 | 25                        | 95   | 90  | 120 | 6    | 24.5 | 22 | 40               | 260  |                         |                         |
| X85             | 440                        | 530  | 682  | 586  | 514  | 400  |                                 | 250 | 155 | 35  | 380  | 480 |     | M16 | 120 | 4  | 22 | 25                        | 95   | 90  | 120 | 8    | 33   | 30 | 55               | 290  |                         |                         |
| X95             | 560                        | 620  | 762  | 667  | 614  | 500  |                                 | 290 | 186 | 40  | 480  | 560 |     | M20 | 120 | 4  | 26 | 28                        | 106  | 100 | 141 | 8    | 33   | 30 | 55               | 470  |                         |                         |
| X106            | 600                        | 690  | 832  | 725  | 706  | 575  |                                 | 325 | 230 | 40  | 500  | 630 |     | M24 | 105 | 6  | 26 | 28                        | 116  | 110 | 150 | 10   | 38   | 35 | 62               | 680  |                         |                         |
| X117            | 810                        | 880  | 1071 | 962  | 880  | 700  |                                 | 420 | 324 | 50  | 660  | 800 |     | M30 | 160 | 6  | 32 | 32                        | 137  | 130 | 202 | 12   | 43   | 40 | 65               | 1320 |                         |                         |
| X118            | 810                        | 880  | 1095 | 970  | 880  | 700  | 420                             | 324 | 50  | 660 | 800  |     | M30 | 160 | 6   | 32 | 32 | 137                       | 130  | 202 | 14  | 48.5 | 45   | 70 | 1350             |      |                         |                         |
| X128            | 1040                       | 1160 | 1445 | 1320 | 1160 | 1000 | 540                             | 485 | 60  | 840 | 1050 |     | M42 | 200 | 6   | 45 | 45 | 190                       | 180  | 330 | 14  | 48.5 | 45   | 70 | 2750             |      |                         |                         |

### BLE、BLED、XLE、XLED型(双级)外形及安装尺寸

Model BLE、BLED、XLE、XLED (Double reduction) Contour And Installation Dimensions



| 机号<br>size      | 外形尺寸<br>Contour Dimensions |      |      | 安装尺寸<br>Installation Dimensions |    |    |    |     |      |    |     |    | 轴端尺寸<br>Size of Shaft End |     |     |    |      |    |    | 重量<br>weight(kg) |                         |                         |  |
|-----------------|----------------------------|------|------|---------------------------------|----|----|----|-----|------|----|-----|----|---------------------------|-----|-----|----|------|----|----|------------------|-------------------------|-------------------------|--|
|                 | H                          |      | M    | J                               | E  | F  | G  | N   | P    | Q  | R   | S  | B                         | C   | D   | L  | b    | c  | d  | y                | BLE                     | BLED约                   |  |
|                 | BL                         | BLD  |      |                                 |    |    |    |     |      |    |     |    |                           |     |     |    |      |    |    |                  | BLE                     | BLED约                   |  |
| BLE、BLED10-95号  |                            |      |      |                                 |    |    |    |     |      |    |     |    |                           |     |     |    |      |    |    |                  |                         |                         |  |
| B10             | 317                        | 267  | 230  | 61                              | 12 | 11 | 6  | 170 | 200  | 4  | M10 | 10 | 38.5                      | 35  | 49  | 5  | 17   | 15 | 22 | 38               | 40                      | BLE<br>重量+<br>电动机<br>重量 |  |
| B20             | 368                        | 318  | 260  | 70                              | 15 | 11 | 6  | 200 | 230  | 4  | M10 | 14 | 48.5                      | 45  | 61  | 5  | 17   | 15 | 22 | 50               |                         |                         |  |
| B31             | 446                        | 376  | 340  | 80                              | 20 | 13 | 6  | 270 | 310  | 5  | M12 | 16 | 59                        | 55  | 74  | 6  | 20.5 | 18 | 35 | 95               |                         |                         |  |
| B41             | 521                        | 454  | 400  | 100                             | 22 | 15 | 8  | 320 | 360  | 5  | M12 | 20 | 74.5                      | 70  | 92  | 6  | 20.5 | 18 | 35 | 145              |                         |                         |  |
| B42             | 554                        | 479  | 400  | 100                             | 22 | 15 | 8  | 320 | 360  | 5  | M12 | 20 | 74.5                      | 70  | 92  | 6  | 24.5 | 22 | 40 | 160              |                         |                         |  |
| B52             | 623                        | 548  | 490  | 115                             | 30 | 18 | 12 | 400 | 450  | 5  | M16 | 25 | 95                        | 90  | 108 | 6  | 24.5 | 22 | 40 | 240              |                         |                         |  |
| B53             | 657                        | 561  | 490  | 115                             | 30 | 18 | 12 | 400 | 450  | 5  | M16 | 25 | 95                        | 90  | 108 | 8  | 33   | 30 | 55 | 260              |                         |                         |  |
| B63             | 741                        | 645  | 580  | 139                             | 35 | 22 | 12 | 460 | 520  | 8  | M20 | 28 | 106                       | 100 | 130 | 8  | 33   | 30 | 55 | 460              |                         |                         |  |
| B74             | 832                        | 725  | 650  | 182                             | 40 | 22 | 12 | 520 | 590  | 10 | M24 | 28 | 116                       | 110 | 142 | 10 | 38   | 35 | 62 | 690              |                         |                         |  |
| B84             | 1071                       | 962  | 880  | 210                             | 50 | 38 | 12 | 680 | 800  | 10 | M30 | 32 | 137                       | 130 | 202 | 10 | 38   | 35 | 62 | 1340             |                         |                         |  |
| B85             | 1095                       | 970  | 880  | 210                             | 50 | 38 | 12 | 680 | 800  | 10 | M30 | 32 | 137                       | 130 | 202 | 14 | 48.5 | 45 | 70 | 1370             |                         |                         |  |
| B95             | 1502                       | 1350 | 1160 | 370                             | 60 | 39 | 8  | 900 | 1020 | 10 | M42 | 45 | 190                       | 180 | 320 | 14 | 48.5 | 45 | 70 | 2750             |                         |                         |  |
| XLE、XLED42-128号 |                            |      |      |                                 |    |    |    |     |      |    |     |    |                           |     |     |    |      |    |    |                  |                         |                         |  |
| X32             | 314                        | 264  | 230  | 51                              | 15 | 12 | 6  | 170 | 200  | 4  | M10 | 10 | 38                        | 35  | 46  | 5  | 17   | 15 | 22 | 38               | XLE<br>重量+<br>电动机<br>重量 |                         |  |
| X42             | 370                        | 320  | 260  | 79                              | 20 | 12 | 6  | 200 | 230  | 4  | M10 | 14 | 48.5                      | 45  | 63  | 5  | 17   | 15 | 22 | 50               |                         |                         |  |
| X53             | 457                        | 389  | 340  | 93                              | 22 | 13 | 6  | 270 | 310  | 4  | M12 | 16 | 59                        | 55  | 85  | 6  | 20.5 | 18 | 35 | 110              |                         |                         |  |
| X63             | 510                        | 441  | 400  | 92                              | 22 | 16 | 8  | 316 | 360  | 5  | M12 | 18 | 69                        | 65  | 80  | 6  | 20.5 | 18 | 35 | 155              |                         |                         |  |
| X64             | 541                        | 466  | 400  | 92                              | 22 | 16 | 8  | 316 | 360  | 5  | M12 | 18 | 69                        | 65  | 80  | 6  | 24.5 | 22 | 40 | 170              |                         |                         |  |
| X74             | 561                        | 486  | 430  | 114                             | 22 | 18 | 8  | 345 | 390  | 5  | M12 | 22 | 85                        | 80  | 96  | 6  | 24.5 | 22 | 40 | 230              |                         |                         |  |
| X84             | 623                        | 548  | 490  | 115                             | 30 | 18 | 12 | 400 | 450  | 6  | M16 | 25 | 95                        | 90  | 110 | 6  | 24.5 | 22 | 40 | 260              |                         |                         |  |
| X85             | 658                        | 588  | 490  | 115                             | 30 | 18 | 12 | 400 | 450  | 6  | M16 | 25 | 95                        | 90  | 110 | 8  | 33   | 30 | 55 | 280              |                         |                         |  |
| X95             | 762                        | 667  | 580  | 170                             | 35 | 22 | 12 | 455 | 520  | 8  | M20 | 28 | 106                       | 100 | 132 | 8  | 33   | 30 | 55 | 480              |                         |                         |  |
| X106            | 832                        | 725  | 650  | 182                             | 40 | 22 | 12 | 520 | 590  | 10 | M24 | 28 | 116                       | 110 | 142 | 10 | 38   | 35 | 62 | 690              |                         |                         |  |
| X117            | 1108                       | 983  | 880  | 210                             | 50 | 38 | 12 | 680 | 800  | 10 | M30 | 32 | 137                       | 130 | 202 | 12 | 43   | 40 | 65 | 1340             |                         |                         |  |
| X118            | 1095                       | 970  | 880  | 210                             | 50 | 38 | 12 | 680 | 800  | 10 | M30 | 32 | 137                       | 130 | 202 | 14 | 48.5 | 45 | 70 | 1370             |                         |                         |  |
| X128            | 1445                       | 1320 | 1160 | 370                             | 60 | 39 | 8  | 900 | 1020 | 10 | M42 | 45 | 190                       | 180 | 320 | 14 | 48.5 | 45 | 70 | 2750             |                         |                         |  |

配Y系列电机时联接法兰尺寸图表

## 电机接盘型

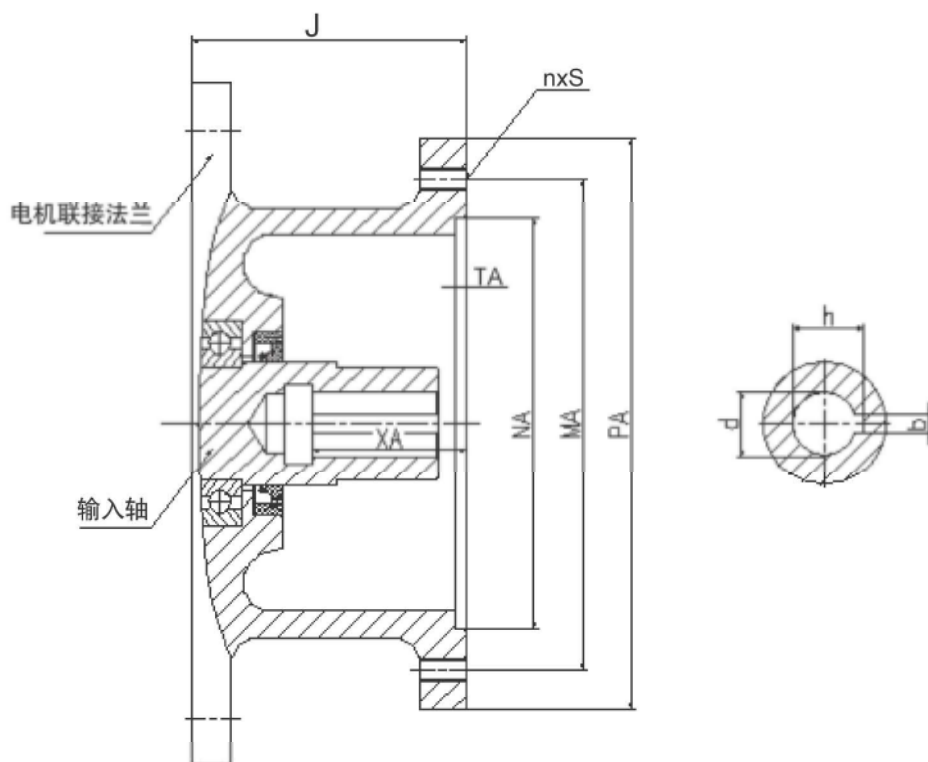


表 11

| 机型号              | 电机        |        |     | 尺寸  |     |      |      |       |       |    |    |      |      |
|------------------|-----------|--------|-----|-----|-----|------|------|-------|-------|----|----|------|------|
|                  | Kw        | 机座号    | 极数  | NA  | MA  | PA   | J    | TA    | n×S   | XA | d  | b    | h    |
| B09              | 0.18      | Y63    | 4P  | 95  | 115 | 140  | 57.5 | 4     | 4×M8  | 23 | 11 | 4    | 12.8 |
|                  | 0.25、0.37 | Y71    |     | 110 | 130 | 160  | 74.5 | 4     | 4×M8  | 30 | 14 | 5    | 16.3 |
|                  | 0.55      | Y801   |     | 130 | 165 | 200  | 74.5 | 4     | 4×M10 | 40 | 19 | 6    | 21.8 |
| B0<br>B10<br>B20 | 0.18      | Y63    |     | 95  | 115 | 140  | 54.5 | 4     | 4×M8  | 23 | 11 | 4    | 12.8 |
|                  | 0.25、0.37 | Y71    |     | 110 | 130 | 160  | 74.5 | 4     | 4×M8  | 30 | 14 | 5    | 16.3 |
|                  | 0.55、0.75 | Y80    |     | 130 | 165 | 200  | 74.5 | 4     | 4×M10 | 40 | 19 | 6    | 21.8 |
|                  | 1.1       | Y90S   |     | 130 | 165 | 200  | 83.5 | 4     | 4×M10 | 50 | 24 | 8    | 27.3 |
| B1<br>B31<br>B41 | 0.25、0.37 | Y71    |     | 110 | 130 | 160  | 83.5 | 4     | 4×M8  | 30 | 14 | 5    | 16.3 |
|                  | 0.55、0.75 | Y80    |     | 130 | 165 | 200  | 83.5 | 4     | 4×M10 | 40 | 19 | 6    | 21.8 |
|                  | 1.1、1.5   | Y90    |     | 130 | 165 | 200  | 83.5 | 4     | 4×M10 | 50 | 24 | 8    | 27.3 |
|                  | 2.2       | Y100L1 |     | 180 | 215 | 250  | 90.5 | 4.5   | 4×M12 | 60 | 28 | 8    | 31.3 |
| B2<br>B42<br>B52 | 0.55、0.75 | Y80    |     | 130 | 165 | 200  | 93.5 | 5     | 4×M10 | 40 | 19 | 6    | 21.8 |
|                  | 1.1、1.5   | Y90    | 130 | 165 | 200 | 93.5 | 5    | 4×M10 | 50    | 24 | 8  | 27.3 |      |
|                  | 2.2、3     | Y100L  | 180 | 215 | 250 | 93.5 | 5    | 4×M12 | 60    | 28 | 8  | 31.3 |      |
|                  | 4         | Y112M  | 180 | 215 | 250 | 93.5 | 5    | 4×M12 | 60    | 28 | 8  | 31.3 |      |

配Y系列电机时联接法兰尺寸图表

电机接盘型

表 11

| 机型号              | 电机        |       |     | 尺寸  |     |     |     |       |       |     |    |      |      |
|------------------|-----------|-------|-----|-----|-----|-----|-----|-------|-------|-----|----|------|------|
|                  | Kw        | 机座号   | 极数  | NA  | MA  | PA  | J   | TA    | n×S   | XA  | d  | b    | h    |
| B3<br>B53<br>B63 | 0.55、0.75 | Y80   | 4P  | 130 | 165 | 200 | 118 | 5     | 4×M10 | 40  | 19 | 6    | 21.8 |
|                  | 1.1、1.5   | Y90   |     | 130 | 165 | 200 | 118 | 5     | 4×M10 | 50  | 24 | 8    | 27.3 |
|                  | 2.2、3     | Y100L |     | 180 | 215 | 250 | 118 | 5     | 4×M12 | 60  | 28 | 8    | 31.3 |
|                  | 4         | Y112M |     | 180 | 215 | 250 | 118 | 5     | 4×M12 | 60  | 28 | 8    | 31.3 |
|                  | 5.5、7.5   | Y132  |     | 230 | 265 | 300 | 118 | 5     | 4×M12 | 80  | 38 | 10   | 41.3 |
|                  | 11        | Y160M |     | 250 | 300 | 350 | 151 | 5     | 4×M16 | 110 | 42 | 12   | 45.3 |
| B4<br>B74<br>B84 | 2.2、3     | Y100L |     | 180 | 215 | 250 | 125 | 5     | 4×M12 | 60  | 28 | 8    | 31.3 |
|                  | 4         | Y112M |     | 180 | 215 | 250 | 125 | 5     | 4×M12 | 60  | 28 | 8    | 31.3 |
|                  | 5.5、7.5   | Y132  |     | 230 | 265 | 300 | 125 | 5     | 4×M12 | 80  | 38 | 10   | 41.3 |
|                  | 11        | Y160M |     | 250 | 300 | 350 | 151 | 5     | 4×M16 | 110 | 42 | 12   | 45.3 |
| B5<br>B85<br>B95 | 2.2、3     | Y100L |     | 180 | 215 | 250 | 142 | 6     | 4×M12 | 60  | 28 | 8    | 31.3 |
|                  | 4         | Y112M |     | 180 | 215 | 250 | 142 | 6     | 4×M12 | 60  | 28 | 8    | 31.3 |
|                  | 5.5、7.5   | Y132  | 230 | 265 | 300 | 142 | 6   | 4×M12 | 80    | 38  | 10 | 41.3 |      |
|                  | 11、15     | Y160M | 250 | 300 | 350 | 142 | 6   | 4×M16 | 110   | 42  | 12 | 45.3 |      |
|                  | 18.5      | Y180M | 250 | 300 | 350 | 142 | 6   | 4×M16 | 110   | 48  | 14 | 51.8 |      |
| B6               | 5.5、7.5   | Y132  | 230 | 265 | 300 | 144 | 6   | 4×M12 | 80    | 38  | 10 | 41.3 |      |
|                  | 11、15     | Y160  | 250 | 300 | 350 | 144 | 6   | 4×M16 | 110   | 42  | 12 | 45.3 |      |
|                  | 18.5、22   | Y200L | 6P  | 300 | 350 | 400 | 144 | 6     | 4×M16 | 110 | 55 | 16   | 59.3 |
| B7               | 11、15     | Y160  | 4P  | 250 | 300 | 350 | 129 | 7     | 4×M16 | 110 | 42 | 12   | 45.3 |
|                  | 18.5、22   | Y200L | 6P  | 300 | 350 | 400 | 129 | 7     | 4×M16 | 110 | 55 | 16   | 59.3 |
|                  | 30        | Y225M |     | 350 | 400 | 450 | 161 | 7     | 8×M16 | 140 | 60 | 18   | 64.4 |
|                  | 37        | Y250M |     | 450 | 500 | 550 | 161 | 7     | 8×M16 | 140 | 65 | 18   | 69.4 |
| 18.5、22          | Y200L     | 300   |     | 350 | 400 | 204 | 7   | 4×M16 | 110   | 55  | 16 | 59.3 |      |
| B8               | 30        | Y225M | 350 | 400 | 450 | 234 | 7   | 8×M16 | 140   | 60  | 18 | 64.4 |      |
|                  | 37        | Y250M | 450 | 500 | 550 | 234 | 7   | 8×M16 | 140   | 65  | 18 | 69.4 |      |
|                  | 45、55     | Y280  | 450 | 500 | 550 | 234 | 7   | 8×M16 | 140   | 75  | 20 | 79.9 |      |
|                  | 30        | Y225M | 350 | 400 | 450 | 236 | 7   | 8×M16 | 140   | 60  | 18 | 64.4 |      |
| B9               | 37        | Y250M | 450 | 500 | 550 | 236 | 7   | 8×M16 | 140   | 65  | 18 | 69.4 |      |
|                  | 45、55     | Y280  | 450 | 500 | 550 | 236 | 7   | 8×M16 | 140   | 75  | 20 | 79.9 |      |
|                  | 75        | Y315S | 550 | 600 | 660 | 266 | 7   | 8×M20 | 170   | 80  | 22 | 85.4 |      |

注：配置其他系列电机时尺寸可能有所变动。

## 五、维修（拆卸与装配）

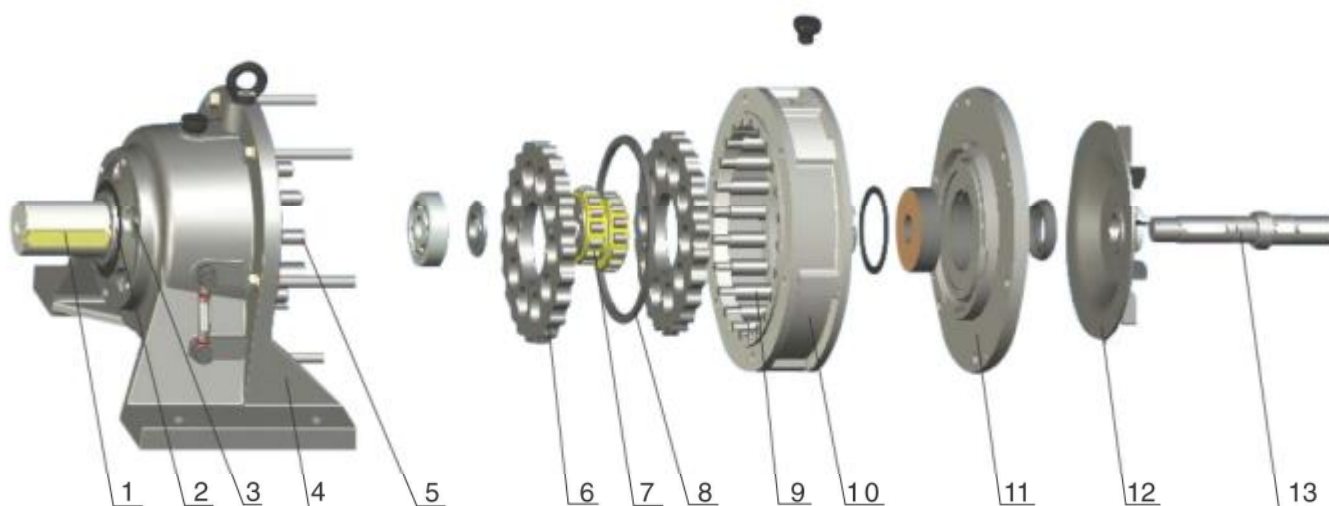
我公司生产的各种类型摆线减速机内部结构相同,因此其拆卸与装配工艺顺序基本一样,拆前应首先放净润滑油,立式减速机须先拆除油泵。拆装顺序见图四。

1. 拆卸:拆卸时首先松开联接螺栓,分解4、10,然后依次分解6、7、8等零件。装配时则顺序相反。

### 2. 装配

装配时请注意以下各项:

- 1) 装配前,将全部零件清洗干净。
- 2) 对滚动及滑动表面涂润滑油,以形成初步润滑条件。
- 3) 两片摆线轮的标记必须错开 $180^{\circ}$ 。
- 4) 注意调整橡胶油封中弹簧的松紧,并涂抹油脂。
- 5) 装配结束后注入润滑油或润滑脂,卧式油位达到油标红线的高度。立式油位达到油标中线。
- 6) 用手转动高速轴,经检查无故障即可空车运转,对立式减速机应检查油泵工作情况是否良好,若均正常方可使用。
- 7) 对直联型进行分解时。严格按照要求顺序进行,切禁先从电动机法兰处分解。



1. 输出轴 2. 输出轴紧固环 3. 小端盖 4. 机座 5. 销轴销套 6. 摆线轮 7. 偏心轴承 8. 间隔环  
 9. 针齿销针齿套 10. 针齿壳 11. 大端盖 12. 风叶风罩 13. 输入轴



**一级传动油封一览表**

| 机型号 | 输出端        |    |    | 输入端        |                               |          |
|-----|------------|----|----|------------|-------------------------------|----------|
|     | 规格         | 数量 |    | 双轴型        | 电机接盘型                         | 电机直联型    |
|     |            | 卧式 | 立式 | 规格         | 规格                            | 规格       |
| B09 | 30×52×10   | 1  | 1  | 20×35×10   | 30×60×10 (0.18kW)<br>35×60×12 | 15×35×10 |
| B0  | 45×65×12   | 1  | 1  | 20×35×10   | 35×60×12<br>40×65×12 (1.1kW)  | 15×35×10 |
| B1  | 50×72×12   | 1  | 2  | 35×62×12   | 45×62×12                      | 30×50×10 |
| B2  | 65×90×12   | 1  | 2  | 40×65×12   | 50×72×12                      | 40×65×12 |
| B3  | 80×105×12  | 1  | 2  | 50×72×12   | 55×80×12<br>65×90×12 (11kW)   | 40×65×12 |
| B4  | 100×130×12 | 1  | 2  | 60×85×12   | 65×90×12                      | 55×80×12 |
| B5  | 115×140×14 | 1  | 2  | 80×105×12  | 80×105×12                     | 70×95×12 |
| B6  | 130×160×15 | 1  | 2  | 100×130×12 | 80×105×12                     | 无电机直联型   |
| B7  | 150×180×16 | 2  | 2  | 90×120×12  | 请垂询                           |          |
| B8  | 170×200×18 | 2  | 2  | 130×160×15 | 130×160×15                    |          |
| B9  | 220×260×18 | 2  | 2  | 160×190×16 | 140×170×15                    |          |

**二级传动油封一览表**

| 机型号 | 输出端        |    |    | 输入端       |                              |          |
|-----|------------|----|----|-----------|------------------------------|----------|
|     | 规格         | 数量 |    | 双轴型       | 电机接盘型                        | 电机直联型    |
|     |            | 卧式 | 立式 | 规格        | 规格                           | 规格       |
| B10 | 50×72×12   | 1  | 2  | 35×62×12  | 35×60×12                     | 15×35×10 |
| B20 | 65×90×12   | 1  | 2  | 20×35×10  | 35×60×12<br>40×65×12 (1.1kW) | 15×35×10 |
| B31 | 80×105×12  | 1  | 2  | 35×62×12  | 45×62×12                     | 30×50×10 |
| B41 | 100×130×12 | 1  | 2  | 35×62×12  | 45×62×12                     | 30×50×10 |
| B42 | 100×130×12 | 1  | 2  | 40×65×12  | 50×72×12                     | 40×65×12 |
| B52 | 115×140×14 | 1  | 2  | 40×65×12  | 50×72×12                     | 40×65×12 |
| B53 | 115×140×14 | 1  | 2  | 50×72×12  | 55×80×12<br>65×90×12 (11kW)  | 40×65×12 |
| B63 | 130×160×15 | 1  | 2  | 50×72×12  | 55×80×12<br>65×90×12 (11kW)  | 40×65×12 |
| B74 | 150×180×16 | 2  | 2  | 60×85×12  | 65×90×12                     | 55×80×12 |
| B84 | 170×200×18 | 2  | 2  | 60×85×12  | 65×90×12                     | 55×80×12 |
| B85 | 170×200×18 | 2  | 2  | 80×105×12 | 80×105×12                    | 70×95×12 |
| B95 | 220×260×18 | 2  | 2  | 80×105×12 | 80×105×12                    | 70×95×12 |

注：未注明数量的均为1。

**一级传动轴承一览表**

| 机型号 | 输出端   |      | 输入端   |      |       |        | 偏心轴承(×2) |     |
|-----|-------|------|-------|------|-------|--------|----------|-----|
|     | 轴承a   | 轴承b  | 双轴型   |      | 电机接盘型 | 电机直联型  |          |     |
|     |       |      | 轴承c   | 轴承d  | 轴承c   | 轴承e    |          | 轴承c |
| B09 | 6205  | 6108 | 6201  | 6302 |       | 6205   | 502205   |     |
| B0  | 6207  | 6207 | 6201  | 6302 |       | 6205   | 502205   |     |
| B1  | 6208N | 6208 | 6302  | 6304 |       | 6207   | 502206   |     |
| B2  | 6211N | 6213 | 6403  | 6404 |       | 6209   | 502307   |     |
| B3  | 6213N | 6215 | 6405  | 6406 |       | 6210   | 502309   |     |
| B4  | 6217N | 6218 | 6406  | 6407 |       | 6212   | 502312   |     |
| B5  | 6220N | 6221 | 6407  | 6410 |       | 6215   | 502219   |     |
| B6  | 23122 | 6224 | 6409  | 6413 |       | 6215   | 502222   |     |
| B7  | 23124 | 6226 | NJ410 | 6415 |       | 请垂询    | 502228   |     |
| B8  | 23128 | 6232 | NJ414 | 6420 | 6322  | 502328 |          |     |
| B9  | 23136 | 6340 | NJ417 | 6426 | 6324  | 502336 |          |     |

**二级传动轴承一览表**

| 机型号 | 输出端   |      | 输入端  |      |       |       | 中间轴轴承 |        | 偏心轴承(×2) |        |     |
|-----|-------|------|------|------|-------|-------|-------|--------|----------|--------|-----|
|     | 轴承a   | 轴承b  | 双轴型  |      | 电机接盘型 | 电机直联型 | 轴承f   | 轴承g    | 低速端      | 高速端    |     |
|     |       |      | 轴承c  | 轴承d  | 轴承c   | 轴承e   |       |        |          |        | 轴承c |
| B10 | 6208N | 6208 | 6201 | 6302 |       | 6205  | 6302  | 6207   | 502206   | 502205 |     |
| B20 | 6211N | 6213 | 6201 | 6302 |       | 6205  | 6403  | 6207   | 502307   | 502205 |     |
| B31 | 6213N | 6215 | 6302 | 6304 |       | 6207  | 6405  | 6208   | 502309   | 502206 |     |
| B41 | 6217N | 6218 | 6302 | 6304 |       | 6207  | 6406  | 6208   | 502312   | 502206 |     |
| B42 | 6217N | 6218 | 6403 | 6404 |       | 6209  | 6406  | 6212   | 502312   | 502307 |     |
| B52 | 6220N | 6221 | 6403 | 6404 |       | 6209  | 6407  | 6213   | 502219   | 502307 |     |
| B53 | 6220N | 6221 | 6405 | 6406 |       | 6210  | 6407  | 6215   | 502219   | 502309 |     |
| B63 | 23122 | 6224 | 6405 | 6406 |       | 6210  | 6409  | 6215   | 502222   | 502309 |     |
| B74 | 23124 | 6226 | 6406 | 6407 |       | 6212  | NJ410 | 6218   | 502228   | 502312 |     |
| B84 | 23128 | 6232 | 6406 | 6407 | 6212  | NJ414 | 6218  | 502328 | 502312   |        |     |
| B85 | 23128 | 6232 | 6407 | 6410 | 6215  | NJ414 | 6218  | 502328 | 502219   |        |     |
| B95 | 23136 | 6340 | 6407 | 6410 | 6215  | NJ417 | 6222  | 502336 | 502219   |        |     |

注：未注明数量的均为1。

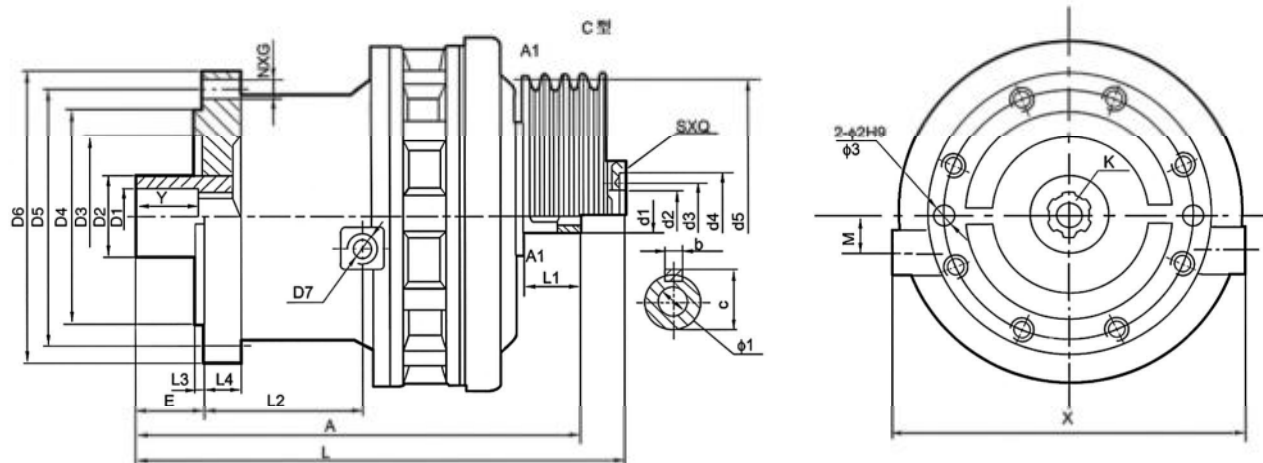
## 二、特殊摆线针轮减速机系列

我厂根据各行业要求，设计了多种特殊用途减速机。其内部参数等同于同规格摆线针轮减速机，性能、指标达到JB/T53324-1997的要求。欢迎各行业厂家来厂合作，为您提供各种非标产品的设计、制造。

### 一、BJ 系列减速机

BJ系列减速机是专为塑料挤出机配套的减速机，取代老式齿轮箱，体积小、结构简单，维修方便。性能参数如下：

| 机型   | 输入转速rpm | 许用扭矩N.m | 传动比i     | 输入功率KW  |
|------|---------|---------|----------|---------|
| BJ3  | 1500    | 1000    | 11,17,23 | 7.5,5.5 |
| BJ5  | 1500    | 3000    | 11,17,23 | 18.5,15 |
| BJ35 | 1500    | 4200    | 14.5     | 22      |



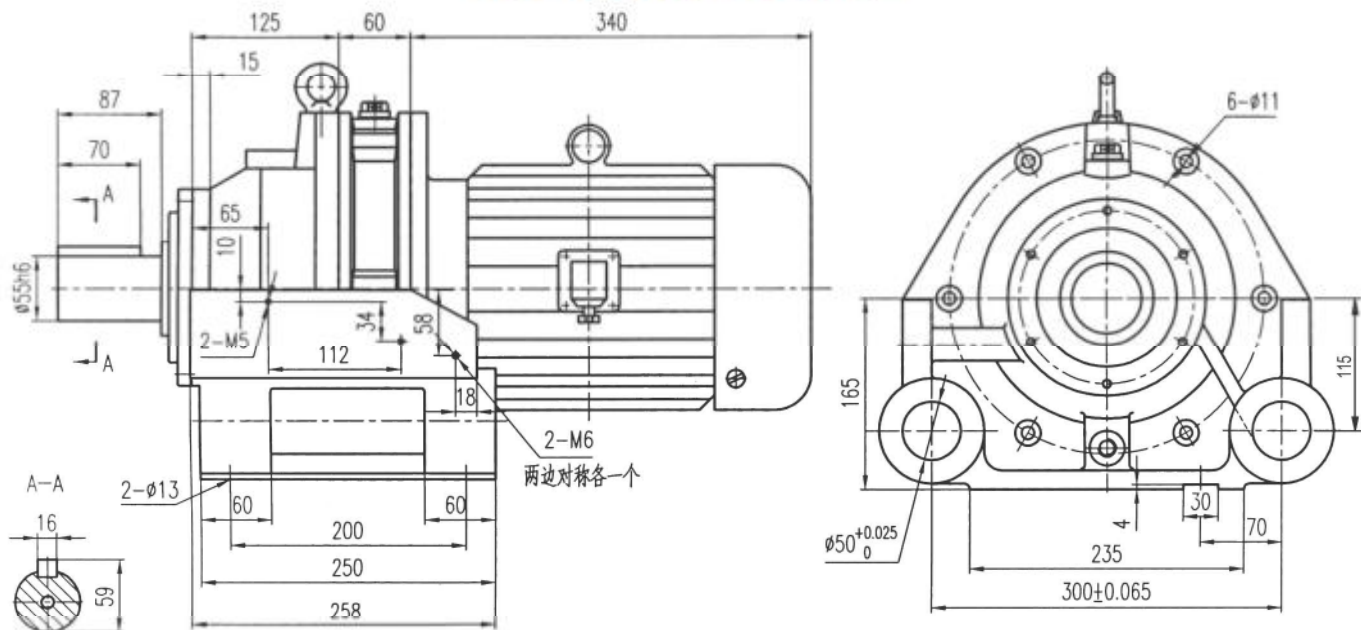
| 机号   | D <sub>1</sub> | D <sub>2</sub> | D <sub>3</sub> | D <sub>4</sub> | D <sub>5</sub> | D <sub>6</sub> | L <sub>1</sub> | L <sub>2</sub> | L <sub>3</sub> | L <sub>4</sub> | E  | A              | L              | X   | N  | G   | Ø <sub>1</sub> | Ø <sub>2</sub> |  |
|------|----------------|----------------|----------------|----------------|----------------|----------------|----------------|----------------|----------------|----------------|----|----------------|----------------|-----|----|-----|----------------|----------------|--|
| BJ3  | 60             | 75             | 160            | 200            | 236            | 280            | 75             | 128            | 8              | 38             | 62 | 395            |                | 305 | 10 | M16 | 18             | 16             |  |
| BJ5  | 80             | 100            | 210            | 280            | 330            | 380            | 81             | 209            | 9              | 45             | 82 | 535            |                | 410 | 8  | M22 | 28             | 20             |  |
| BJ35 | 80             | 100            | 210            | 280            | 330            | 380            |                | 209            | 9              | 45             | 82 |                | 635            | 450 | 8  | M22 | 28             | 20             |  |
| 机号   | S              | Q              | M              | b              | c              | d <sub>1</sub> | d <sub>2</sub> | d <sub>3</sub> | d <sub>4</sub> | d <sub>5</sub> | Y  | Ø <sub>3</sub> | d <sub>7</sub> | K   |    |     |                |                |  |
| BJ3  |                |                | 45             | 8              | 33             | 30hb           |                |                |                |                | 64 | 250            | M24            |     |    |     | 6-38×33×10     |                |  |
| BJ5  |                |                | 45             | 14             | 48.5           | 45hb           |                |                |                |                | 70 | 330            | M30            |     |    |     | 6-55×50×14     |                |  |
| BJ35 | 4              | M6             | 45             |                |                |                | 62             | 75             | 98             | 348            | 76 | 330            | M30            |     |    |     | 6-55×50×14     |                |  |

注：BJ3,-Ø2 顺时针转过 18°

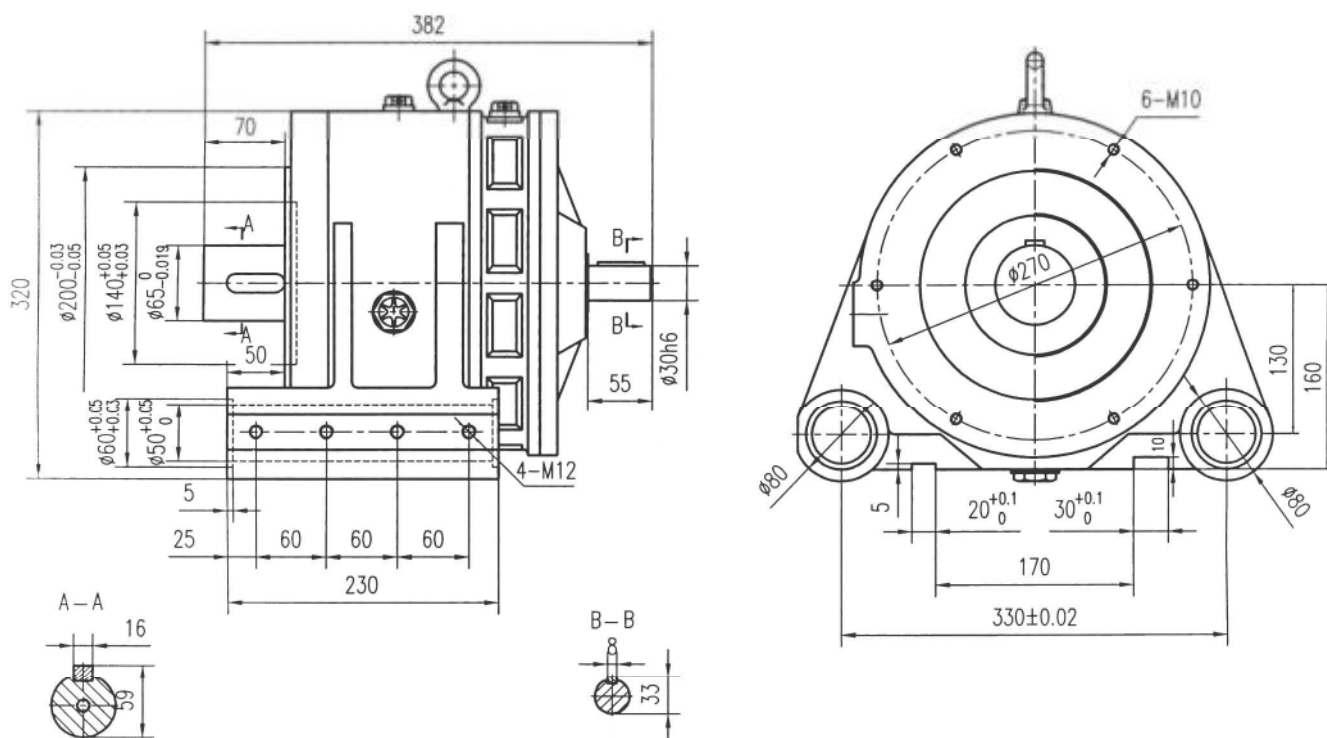
## 二、BJS 系列减速机

BJS系列摆线减速机是为建筑用钢筋绞丝机配套设计制造的，性能指标符合行业使用要求，其规格BJSA3、BJSC3两种。

### BJSA3 减速机外形及安装尺寸



### BJSC3 减速机外形及安装尺寸



## 三、使用及润滑须知

### 一、使用

- 1、减速机适用于24小时连续工作制，并允许正反向运转。
- 2、单级减速机的输出轴转向与输入轴转向相反，双级减速机的输出轴转向与输入轴转向相同。
- 3、减速机无自锁作用。
- 4、减速机的输出轴不能承受轴向力。
- 5、在可能出现过载现象的使用场合，应安装过载保护装置。
- 6、脚板式卧装摆线针轮减速机要安装在没有振动、十分坚固的水平基础上，在必须倾斜安装的使用场合，减速机轴心线的倾斜度不得大于  $\pm 15^\circ$ 。
- 7、法兰式立装摆线针轮减速机在安装时，输出轴垂直向下。
- 8、如需要采用除脚板式卧装和法兰式立装以外的其他特殊安装形式，必须采取相应的润滑和密封措施来保证减速机润滑充足和防止漏油。请与我厂技术部门联系。
- 9、采用油脂润滑的摆线针轮减速机安装角度自由。
- 10、减速机安装时，可用垫块进行调整，垫块在高度方向不超过三块，也可用楔铁进行调整，但减速机校准后必须换入平垫块。
- 11、在冲击、振动较大或起动频繁的使用场合，机座与基础除用底脚螺栓进行联接之外，还需要用定位销(自备)进行加固。
- 12、标准型摆线针轮减速机的输入轴和输出轴的轴伸形式为圆柱形，采用普通平键联接。轴径尺寸公差h6。普通平键尺寸按GB1096-79《普通平键型式尺寸》的规定。连接法兰止口按GB1801-79的(h9)配合。
- 13、当采用联轴器把摆线针轮减速机与相配套的机械联接时，推荐用弹性联轴器。
- 14、减速机与相配套机械用联轴器联接时，两者轴心线的同轴度不得超过联轴器所允许的范围。
- 15、当摆线针轮减速机与齿轮、链轮相联接时，必须保证两者轴心线的平行度。
- 16、当使用链轮来进行传动时，不要把齿链放得过松，否则在起动时会产生冲击力。
- 17、在把联轴器、齿轮、链轮等联接件联接摆线针轮减速机的输出轴时，不得采用直接锤击的方法，应利用轴伸端螺孔旋入螺栓，通过压板压入。
- 18、安装后的减速机，正式使用前必须进行试运转。在空载运转正常的情况下，再逐渐加载运转。

## 二、润滑

### 1、润滑方法：

标准安装形式的摆线针轮减速机润滑方法表：

| 润 滑 方 式 |      |      |        |      |      |          |      |      | 润 滑 油 |                                  |           |
|---------|------|------|--------|------|------|----------|------|------|-------|----------------------------------|-----------|
| 单 级     |      |      | 双 级    |      |      | 三 级      |      |      | 环境温度℃ | 极压齿轮油                            | ISO极压齿轮油  |
| 机型号     | 卧式安装 | 立式安装 | 机型号    | 卧式安装 | 立式安装 | 机型号      | 卧式安装 | 立式安装 | -5~10 | L-CKC68                          | EP68      |
| B09~2   | 润滑脂  |      | B10~20 | 润滑脂  |      | B310     | 润滑脂  |      | 0~35  | L-CKC100<br>L-CKC150             | EP150     |
| B3~9    | 油浴式  | 润滑泵  | B31~95 | 油浴式  | 润滑泵  | B420~953 | 油浴式  | 润滑泵  | 30~50 | L-CKC220<br>L-CKC320<br>L-CKC460 | EP220~460 |

注：当减速机采用润滑脂进行润滑时，推荐使用2# 锂基脂、2#极压锂基脂或00#减速机脂。

- 2、减速机在使用前必须注入润滑油，出厂时的减速机为了便于装卸和运输，一般都不装润滑油。
- 3、采用油脂润滑的减速机在出厂前已注入润滑脂。
- 4、当摆线针轮减速机在工作条件恶劣，起动——停止频繁和高温或低温的场合里工作时，应重新考虑润滑油。
- 5、加注润滑油时，油位高度不应超过油标上限，也不低于油标下限。在运转过程中，应经常观察油位高度，及时补充相同牌号的润滑油。

标准安装形式的摆线针轮减速机加油、脂量：

|              |      |      |      |      |      |      |     |     |     |     |
|--------------|------|------|------|------|------|------|-----|-----|-----|-----|
| 机型号 (卧、立)    | B09  | B0   | B1   | B2   | B10  | B20  |     |     |     |     |
| 注润滑脂量(kg)    | 0.14 | 0.16 | 0.37 | 0.75 | 0.43 | 0.85 |     |     |     |     |
| 机 型 号        | B3   | B4   | B5   | B6   | B7   | B8   | B9  | B31 | B41 |     |
| 注润滑油量<br>(L) | 卧    | 1.4  | 2.2  | 4.5  | 7    | 14   | 30  | 56  | 1.5 | 2.2 |
|              | 立    | 2.5  | 3.8  | 6    | 11   | 14   | 30  | 60  | 3   | 4   |
| 机 型 号        | B42  | B52  | B53  | B63  | B74  | B84  | B85 | B95 |     |     |
| 注润滑油量<br>(L) | 卧    | 3.3  | 6    | 6.3  | 10   | 16   | 35  | 36  | 70  |     |
|              | 立    | 4    | 6    | 6.5  | 11   | 16   | 35  | 36  | 70  |     |

### 6、润滑油更换制度：

第一次更换，减速机初次运转300小时后作第一次更换，更换时，应去除残存污油。以后每次更换，每天连续工作10小时以上者，每隔3个月更换一次；每天间断工作10小时以下者，每隔6个月更换一次。

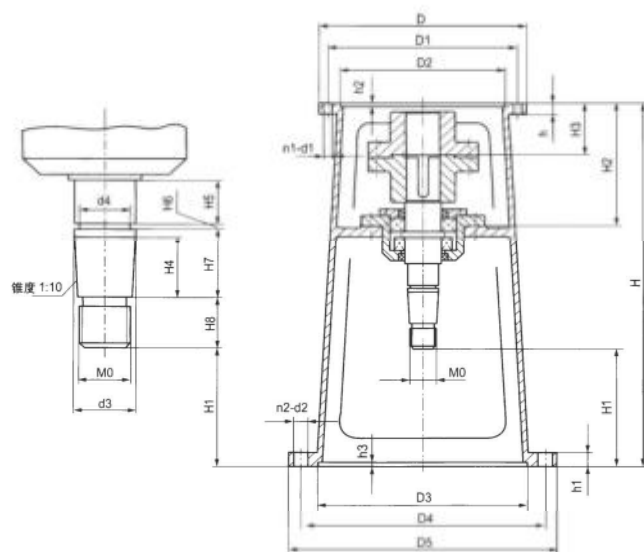
7、油脂更换制度：每隔6个月更换一次。

8、已经长期没有使用的减速机重新开动前，必须更换润滑油或润滑脂。

9、不允许注入不清洁或带腐蚀性的润滑油。

## 四、化工反应罐机架

### 一、HG5-251-79



JB型(79标) 机架主要参数及尺寸

| 机架型号              | 减速机型号 | 输入端接口 |     |                       |    |    |        | 输出端接口 |     |     |    |    |       | 尺寸   |     |     |
|-------------------|-------|-------|-----|-----------------------|----|----|--------|-------|-----|-----|----|----|-------|------|-----|-----|
|                   |       | D     | D1  | D2                    | h  | h2 | n1-d1  | D3    | D4  | D5  | h3 | h1 | n2-d2 | H    | H1  | H2  |
| JBT <sub>1</sub>  | B1    | 230   | 200 | 170                   | 18 | 5  | 6-12   | 220   | 270 | 305 | 7  | 20 | 4-24  | 514  | 157 | 175 |
| JBT <sub>2</sub>  | B1    | 230   | 200 | 170                   | 18 | 5  | 6-12   | 250   | 300 | 335 | 7  | 20 | 4-24  | 517  | 150 | 175 |
| JBT <sub>2</sub>  | B2    | 260   | 230 | 200                   | 18 | 5  | 6-12   | 250   | 300 | 335 | 7  | 20 | 4-24  | 530  | 134 | 209 |
| JBT <sub>3</sub>  | B2    | 260   | 230 | 200                   | 20 | 5  | 6-12   | 295   | 350 | 392 | 7  | 23 | 4-24  | 560  | 164 | 209 |
| JBT <sub>3</sub>  | B3    | 340   | 310 | 270                   | 20 | 6  | 6-13.5 | 295   | 350 | 392 | 7  | 23 | 4-24  | 560  | 165 | 210 |
| JBT <sub>4</sub>  | B3    | 340   | 310 | 270                   | 20 | 6  | 6-13.5 | 345   | 400 | 442 | 7  | 24 | 4-24  | 635  | 203 | 215 |
| JBT <sub>5</sub>  | B3    | 340   | 310 | 270                   | 22 | 6  | 6-13.5 | 390   | 450 | 498 | 7  | 25 | 4-30  | 680  | 193 | 239 |
| JBT <sub>5</sub>  | B4    | 400   | 360 | <del>318</del><br>320 | 22 | 6  | 8-16   | 390   | 450 | 498 | 7  | 25 | 4-30  | 680  | 193 | 239 |
| JBT <sub>6</sub>  | B4    | 400   | 360 | <del>318</del><br>320 | 22 | 6  | 8-16   | 435   | 500 | 548 | 7  | 26 | 8-30  | 736  | 215 | 253 |
| JBT <sub>7</sub>  | B5    | 490   | 450 | 400                   | 26 | 7  | 12-18  | 440   | 550 | 600 | 10 | 28 | 12-22 | 805  | 180 | 296 |
| JBT <sub>8</sub>  | B6    | 580   | 520 | <del>455</del><br>480 | 30 | 10 | 12-22  | 500   | 550 | 600 | 10 | 30 | 12-22 | 820  | 170 | 358 |
| JBT <sub>9</sub>  | B7    | 650   | 590 | 520                   | 30 | 12 | 12-22  | 560   | 650 | 700 | 10 | 35 | 16-27 | 1100 | 326 | 455 |
| JBT <sub>10</sub> | B8    | 880   | 800 | 680                   | 38 | 12 | 12-37  | 720   | 810 | 880 | 10 | 40 | 20-27 | 1200 | 409 | 460 |

| 机架型号                                    | 减速机型号 | 反应罐容积(升)  | 尺寸  |     |    |    |     |                     |          |              |                  |  |  |
|-----------------------------------------|-------|-----------|-----|-----|----|----|-----|---------------------|----------|--------------|------------------|--|--|
|                                         |       |           | H3  | H4  | H5 | H6 | H7  | H8                  | d3       | d4           | M0               |  |  |
| JBT <sub>1</sub>                        | B1    | 50-100    | 77  | 33  | 52 | 4  | 39  | 34                  | 30       | 24           | M24X3            |  |  |
| JBT <sub>2</sub>                        | B1    | 200       | 77  | 44  | 52 | 5  | 50  | 32                  | 39       | 32           | M33X3.5          |  |  |
| JBT <sub>2</sub>                        | B2    | 200       | 93  | 44  | 43 | 5  | 50  | 32                  | 39       | 32           | M33X3.5          |  |  |
| JBT <sub>3</sub>                        | B2    | 300-500   | 93  | 47  | 38 | 5  | 53  | 34                  | 39       | 32           | M33X3.5          |  |  |
| JBT <sub>3</sub>                        | B3    | 300-500   | 92  | 47  | 36 | 5  | 53  | 34                  | 39       | 32           | M33X3.5          |  |  |
| JBT <sub>4</sub>                        | B3    | 1000-2000 | 92  | 53  | 43 | 5  | 61  | 44                  | 50       | 41.5         | M42X4.5          |  |  |
| JBT <sub>5</sub>                        | B3    | 3000      | 92  | 58  | 68 | 5  | 66  | 45                  | 60       | 51.5         | M52X5            |  |  |
| JBT <sub>5</sub>                        | B4    | 3000      | 119 | 58  | 68 | 5  | 66  | 45                  | 60       | 51.5         | M52X5            |  |  |
| JBT <sub>6</sub> /JBT <sub>6</sub> -B   | B4    | 5000      | 117 | 58  | 67 | 9  | 66  | <del>45</del><br>50 | 70<br>60 | 61.5<br>51.5 | M64X6<br>M52X5   |  |  |
| JBT <sub>7</sub> /JBT <sub>7</sub> -B   | B5    |           | 140 | 80  | 94 | 8  | 88  | 50                  | 90       | 79           | M80X6<br>M80X2   |  |  |
| JBT <sub>8</sub> /JBT <sub>8</sub> -B   | B6    |           | 183 | 90  | 44 | 9  | 98  | 50                  | 100      | 89           | M90X6<br>M90X2   |  |  |
| JBT <sub>9</sub> /JBT <sub>9</sub> -B   | B7    |           | 204 | 100 | 50 | 10 | 110 | 50                  | 110      | 99           | M98X6<br>M98X2   |  |  |
| JBT <sub>10</sub> /JBT <sub>10</sub> -B | B8    |           | 219 | 100 | 50 | 10 | 110 | 50                  | 130      | 119          | M118X6<br>M118X2 |  |  |

注：JBT6, JBT7, JBT8, JBT9, JBT10, 五种机架，螺纹M0各有二种规格，订货时请注明，未加注明按标准架供货，标准机架型号后不标注-B。

## 二、DJ、LDJ型机架

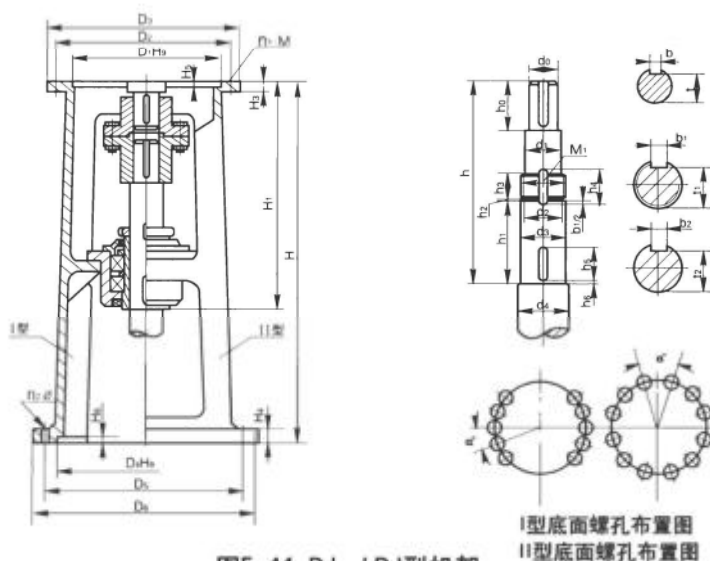


图5-11 DJ、LDJ型机架

### DJ、LDJ型单支点机架主要参数及尺寸

| 型号             | H <sub>1</sub> | H <sub>3</sub> | H <sub>4</sub> | H <sub>5</sub> | H <sub>6</sub> | 输入端接口            |                |                |                    | 输出端接口          |                |                |              |                   |
|----------------|----------------|----------------|----------------|----------------|----------------|------------------|----------------|----------------|--------------------|----------------|----------------|----------------|--------------|-------------------|
|                |                |                |                |                |                | D <sub>1</sub>   | D <sub>2</sub> | D <sub>3</sub> | n <sub>1</sub> -M  | D <sub>4</sub> | D <sub>5</sub> | D <sub>6</sub> | α°           | n <sub>2</sub> -φ |
| DJ, LDJ30 A/B  | 320            | 15             | 20             | 4              | 6              | 140<br>200       | 180<br>230     | 180<br>280     | 4-M10<br>(6-M12)   | 240            | 285            | 315            | 1.20<br>1.30 | 10-φ14<br>12-φ14  |
| DJ, LDJ35A     | 334            | 17             | 20             | 5              | 6              | 170              | 200            | 230            | 6-M10<br>(6-M12)   | 260            | 320            | 360            | 1.20<br>1.30 | 10-φ14<br>12-φ14  |
| DJ, LDJ40 A/B  | 334            | 17             | 20             | 4              | 6              | 200<br>230       | 230<br>260     | 260<br>290     | 6-M10<br>(6-M12)   | 260            | 320            | 360            | 1.20<br>1.30 | 10-φ14<br>12-φ14  |
| DJ, LDJ45A     | 338            | 20             | 20             | 5              | 6              | 200              | 230            | 260            | 6-M10<br>(6-M12)   | 260            | 320            | 360            | 1.20<br>1.30 | 10-φ14<br>12-φ14  |
| DJ, LDJ55 A/B  | 372            | 22             | 24             | 5              | 6              | 270              | 310<br>305     | 340            | 6-M10<br>(6-M12)   | 325            | 400            | 435            | 30           | 12-φ14            |
| DJ, LDJ65A     | 447            | 22             | 24             | 6              | 6              | 316 (320)        | 360            | 400            | 6-M10<br>(6-M12)   | 350            | 420            | 460            | 30           | 12-φ18            |
| DJ, LDJ70 A/B  | 447            | 22             | 24             | 5              | 6              | 316 (320)<br>340 | 360            | 400            | 6-M10<br>(6-M12)   | 350            | 420            | 460            | 30           | 12-φ18            |
| DJ, LDJ80 A/B  | 495            | 22             | 28             | 5              | 8              | 340<br>360       | 390<br>410     | 430<br>480     | 6-M10<br>(6-M12)   | 380            | 455            | 495            | 30           | 12-φ18            |
| DJ, LDJ90A     | 519            | 22             | 28             | 7              | 8              | 400              | 450            | 490            | 12-M16<br>(12-M20) | 430            | 510            | 555            | 30           | 12-φ23            |
| DJ, LDJ100 A/B | 535            | 25             | 28             | 8              | 10             | 455 (460)<br>470 | 520            | 580            | 12-M20             | 480            | 580            | 600            | 22.5         | 16-φ23            |
| DJ, LDJ110 A/B | 660            | 30             | 28             | 11             | 10             | 520              | 590            | 650            | 12-M20             | 560            | 650            | 700            | 22.5         | 16-φ27            |
| DJ, LDJ120A    | 660            | 30             | 38             | 11             | 10             | 520              | 590            | 650            | 12-M20             | 560            | 650            | 700            | 22.5         | 16-φ27            |
| DJ, LDJ130 A/B | 790            | 45             | 40             | 12             | 10             | 680              | 800            | 880            | 12-M30             | 720            | 810            | 880            | 18           | 20-φ27            |
| DJ, LDJ140A    | 790            | 45             | 40             | 12             | 12             | 680              | 800            | 880            | 12-M30             | 720            | 810            | 880            | 18           | 20-φ27            |
| DJ, LDJ150     | 790            | 45             | 45             | 14             | 12             | 820              | 940            | 1020           | 16-M30             | 840            | 940            | 1020           | 22.5         | 16-φ33            |
| DJ, LDJ160     | 810            | 50             | 50             | 14             | 12             | 820              | 940            | 1020           | 16-M30             | 840            | 940            | 1020           | 22.5         | 16-φ33            |
| DJ, LDJ180     | 910            | 55             | 50             | 14             | 12             | 960              | 1080           | 1160           | 20-M30             | 970            | 1080           | 1160           | 18           | 20-φ33            |

| 型号             | 搅拌轴轴端尺寸   |                |                |                |                |                |                |                |                |                |                |                |                                  |                 |    |                |                | DJ型  |                | LDJ型           |      |         |      |         |
|----------------|-----------|----------------|----------------|----------------|----------------|----------------|----------------|----------------|----------------|----------------|----------------|----------------|----------------------------------|-----------------|----|----------------|----------------|------|----------------|----------------|------|---------|------|---------|
|                | h (A/B)   | h <sub>0</sub> | h <sub>1</sub> | h <sub>2</sub> | h <sub>3</sub> | h <sub>4</sub> | h <sub>5</sub> | h <sub>6</sub> | d <sub>0</sub> | d <sub>1</sub> | d <sub>2</sub> | M <sub>1</sub> | d <sub>3</sub> (h <sub>8</sub> ) | z <sub>d4</sub> | b  | b <sub>1</sub> | b <sub>2</sub> | t    | t <sub>1</sub> | t <sub>2</sub> | H    | 重量      | H    | 重量      |
| DJ, LDJ30 A/B  | 250/254   | 53             | 103            | 3              | 13             | 22             | 30             | 3              | 30             | 32             | 32.8           | M35x1.5        | 35                               | 40              | 8  | 6              | 6              | 26   | 31             | 31.5           | 550  | 46 (kg) | 700  | 54 (kg) |
| DJ, LDJ35A     | 253       | 53             | 113            | 3              | 15             | 24             | 40             | 3              | 35             | 42             | 42.8           | M45x1.5        | 45                               | 50              | 10 | 6              | 6              | 30   | 41             | 41.5           | 600  | 79      | 750  | 89      |
| DJ, LDJ40 A/B  | 242/249   | 69             | 113            | 3              | 15             | 24             | 40             | 3              | 40             | 42             | 42.8           | M45x1.5        | 45                               | 50              | 12 | 6              | 6              | 35   | 41             | 41.5           | 600  | 79      | 750  | 89      |
| DJ, LDJ45A     | 246       | 69             | 113            | 3              | 15             | 28             | 40             | 3              | 45             | 47             | 47.8           | M50x1.5        | 50                               | 65              | 14 | 8              | 8              | 39.5 | 46             | 46             | 600  | 84      | 750  | 94      |
| DJ, LDJ55 A/B  | 274/272   | 80             | 118            | 4              | 15             | 27             | 40             | 3              | 55             | 57             | 57             | M60x2          | 60                               | 65              | 16 | 8              | 8              | 49   | 56             | 56             | 660  | 151     | 760  | 157     |
| DJ, LDJ65A     | 333       | 87             | 143            | 4              | 18             | 32             | 50             | 3              | 65             | 71             | 72             | M75x2          | 75                               | 80              | 18 | 10             | 10             | 58   | 69             | 70             | 720  | 171     | 870  | 181     |
| DJ, LDJ70 A/B  | 333/327   | 87             | 143            | 4              | 18             | 32             | 50             | 3              | 70             | 71             | 72             | M75x2          | 75                               | 80              | 20 | 10             | 10             | 62.5 | 69             | 70             | 720  | 171     | 870  | 181     |
| DJ, LDJ80 A/B  | 371/340   | 91             | 163            | 4              | 18             | 32             | 60             | 3              | 80             | 81             | 82             | M85x2          | 85                               | 90              | 22 | 10             | 10             | 71   | 79             | 80             | 785  | 209     | 935  | 219     |
| DJ, LDJ90A     | 375       | 125            | 168            | 4              | 20             | 36             | 60             | 3              | 90             | 91             | 92             | M95x2          | 95                               | 110             | 25 | 12             | 12             | 81   | 89             | 90             | 805  | 266     | 955  | 276     |
| DJ, LDJ100 A/B | 386/360   | 134            | 178            | 4              | 24             | 42             | 60             | 3              | 100            | 111            | 112            | M115x2         | 115                              | 125             | 28 | 14             | 14             | 90   | 109            | 109.5          | 820  | 347     | 1020 | 362     |
| DJ, LDJ110A    | 456       | 155            | 178            | 4              | 24             | 42             | 60             | 3              | 110            | 112            | 112            | M115x2         | 115                              | 125             | 28 | 14             | 14             | 100  | 109            | 109.5          | 1100 | 533     | 1150 | 537     |
| DJ, LDJ120A    | 456       | 155            | 178            | 4              | 24             | 42             | 60             | 3              | 120            | 122            | 122            | M125x2         | 125                              | 140             | 32 | 14             | 14             | 109  | 119            | 119.5          | 1100 | 553     | 1150 | 557     |
| DJ, LDJ130 A/B | 570/570   | 197            | 208            | 4              | 28             | 46             | 70             | 3              | 130            | 135            | 137            | M140x2         | 140                              | 150             | 32 | 14             | 14             | 119  | 132            | 134.5          | 1200 | 723     | 1400 | 754     |
| DJ, LDJ140A    | 570       | 197            | 208            | 4              | 28             | 48             | 70             | 3              | 140            | 145            | 147            | M150x2         | 150                              | 160             | 36 | 16             | 16             | 128  | 142            | 144            | 1200 | 743     | 1400 | 774     |
| DJ, LDJ150     | 根据减速机型号而定 | 210            | 208            | 4              | 32             | 52             | 70             | 3              | 150            | 155            | 156            | M160x3         | 160                              | 170             | 36 | 16             | 16             | 138  | 152            | 154            | 1200 | 765     | 1400 | 798     |
| DJ, LDJ160     | 根据减速机型号而定 | 210            | 227            | 4              | 32             | 52             | 80             | 3              | 160            | 165            | 166            | M170x3         | 170                              | 180             | 40 | 16             | 16             | 147  | 162            | 164            | 1200 | 780     | 1400 | 820     |
| DJ, LDJ180     | 根据减速机型号而定 | 235            | 242            | 4              | 36             | 58             | 90             | 3              | 180            | 185            | 186            | M190x3         | 190                              | 200             | 45 | 18             | 18             | 165  | 180            | 182            | 1280 | 887     | 1400 | 933     |

注：图示所注“h”仅与本样本BLD、系列减速机相配，如选用其他型号或其他厂家减速机，“h”需另行计算。增高的LDJ型机架其下部空间高度可容纳205、206或207双端面机械密封。



### 三、JXLD型、JXLD、JBLD新标型机架

#### 1、JXLD型机架（74标）

本机架可直接与我厂的XLD型减速机10种机型联接。

#### 型号标定方法示例：

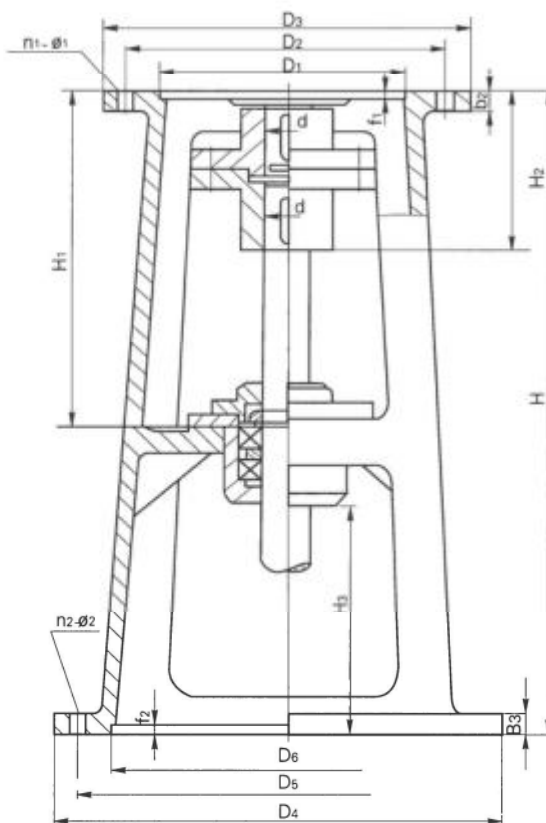
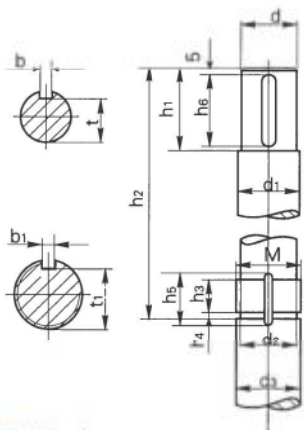


图5-14 JXLD型机架

#### JXLD 型机架主要参数及尺寸

| 机架代号   | 减速机输出轴轴径d | 搅拌轴轴端尺寸 |         |     |         |     |     |    |    |    |     |    |    |      |     | 外形及联接尺寸 |     |      |      |     |       |      |      |         |    |    |       |      |     | I 型     |     | II 型 |         |
|--------|-----------|---------|---------|-----|---------|-----|-----|----|----|----|-----|----|----|------|-----|---------|-----|------|------|-----|-------|------|------|---------|----|----|-------|------|-----|---------|-----|------|---------|
|        |           | d1      | M       | d2  | d3 (K6) | h1  | h2  | h3 | h4 | h5 | h6  | b  | b1 | t    | t1  | H1      | H2  | D3   | D2   | D1  | n1-Ø1 | D4   | D5   | D6 (H9) | t2 | b2 | n2-Ø2 | H    | H3  | 重量 (kg) | H   | H3   | 重量 (kg) |
| JXLD3  | 35        | 40      | M45×1.5 | 42  | 45      | 60  | 215 | 10 | 3  | 16 | 50  | 10 | 6  | 30   | 41  | 291     | 136 | 230  | 200  | 170 | 6-12  | 410  | 360  | 300     | 6  | 18 | 6-18  | 520  | 170 | 55      | 610 | 260  | 80      |
| JXLD4  | 45        | 50      | M55×2   | 52  | 55      | 75  | 235 | 14 | 4  | 22 | 69  | 14 | 8  | 39.5 | 51  | 335     | 175 | 260  | 230  | 200 | 6-12  | 450  | 400  | 335     | 6  | 18 | 6-18  | 570  | 155 | 80      | 670 | 255  | 86      |
| JXLD5  | 55        | 60      | M65×2   | 62  | 65      | 75  | 301 | 14 | 4  | 22 | 70  | 16 | 8  | 49   | 61  | 404     | 178 | 340  | 310  | 270 | 6-13  | 500  | 450  | 385     | 6  | 22 | 6-18  | 650  | 157 | 110     | 750 | 257  | 120     |
| JXLD6  | 65        | 70      | M75×2   | 72  | 75      | 90  | 277 | 16 | 4  | 25 | 85  | 18 | 10 | 58   | 70  | 402     | 215 | 400  | 360  | 316 | 6-16  | 530  | 480  | 410     | 8  | 22 | 12-18 | 660  | 168 | 130     | 760 | 268  | 145     |
| JXLD7  | 80        | 85      | M90×2   | 87  | 90      | 105 | 316 | 20 | 4  | 30 | 100 | 22 | 12 | 71   | 84  | 441     | 230 | 430  | 390  | 345 | 6-18  | 565  | 510  | 430     | 8  | 24 | 12-22 | 740  | 194 | 160     | 860 | 314  | 178     |
| JXLD8  | 90        | 95      | M100×2  | 97  | 100     | 125 | 320 | 20 | 4  | 30 | 120 | 25 | 12 | 81   | 94  | 471     | 276 | 490  | 450  | 400 | 12-18 | 565  | 510  | 430     | 8  | 28 | 12-22 | 800  | 212 | 208     | 920 | 332  | 230     |
| JXLD9  | 100       | 105     | M110×2  | 107 | 110     | 125 | 308 | 20 | 4  | 31 | 120 | 28 | 14 | 90   | 104 | 496     | 313 | 580  | 520  | 455 | 12-22 | 580  | 520  | 455     | 10 | 30 | 12-22 | 810  | 191 | 235     | 920 | 301  | 262     |
| JXLD10 | 110       | 115     | M120×2  | 117 | 120     | 155 | 267 | 24 | 4  | 35 | 150 | 28 | 14 | 100  | 114 | 475     | 363 | 650  | 590  | 520 | 12-22 | 650  | 590  | 520     | 12 | 30 | 12-22 | 830  | 221 | 300     | 950 | 341  | 345     |
| JXLD11 | 130       | 135     | M140×2  | 137 | 140     | 155 | 301 | 28 | 4  | 39 | 150 | 32 | 14 | 119  | 132 | 521     | 375 | 880  | 800  | 680 | 12-38 | 880  | 800  | 680     | 12 | 30 | 12-37 | 850  | 185 | 480     | 970 | 305  | 538     |
| JXLD12 | 180       | 190     | M200×3  | 196 | 200     | 284 | 377 | 36 | 4  | 48 | 280 | 45 | 16 | 165  | 190 | 757     | 664 | 1160 | 1020 | 900 | 6-39  | 1160 | 1020 | 900     | 12 | 45 | 6-39  | 1200 | 235 | 350     | 365 |      |         |

注：图示所注“h<sub>2</sub>”仅与本样本XLD系列减速机相配，如选用其他型号或其他厂家减速机，“H<sub>2</sub>”需另计算。I型此为普通型，II型为增高型，除H、H<sub>3</sub>尺寸加大外，其余尺寸与I型相同。

#### 四、DXJ型机架

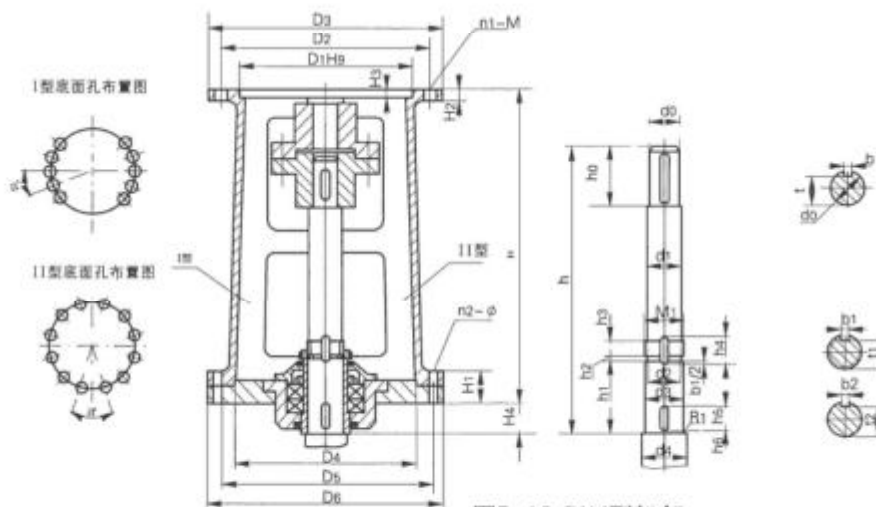


图5-12 DXJ型机架

#### DXJ型单支点机架主要参数及尺寸

| 机架型号       | H    | H <sub>1</sub> | H <sub>2</sub> | H <sub>3</sub> | H <sub>4</sub> | 输入端接口            |                |                |                  | 输出端接口          |                |                |                |                  |
|------------|------|----------------|----------------|----------------|----------------|------------------|----------------|----------------|------------------|----------------|----------------|----------------|----------------|------------------|
|            |      |                |                |                |                | D <sub>1</sub>   | D <sub>2</sub> | D <sub>3</sub> | n1-M             | D <sub>4</sub> | D <sub>5</sub> | D <sub>6</sub> | d <sup>o</sup> | n2-φ             |
| DXJ30 A/B  | 470  | 40             | 15             | 4              | 45             | 140<br>200       | 180<br>230     | 190<br>260     | 4-M10<br>6-M12   | 240            | 285            | 315            | 1.20<br>1.30   | 10-φ14<br>12-φ14 |
| DXJ35A     | 524  | 48             | 15             | 5              | 47             | 170              | 200            | 230            | 6-M10<br>6-M12   | 260            | 320            | 360            | 1.20<br>1.30   | 10-φ14<br>12-φ14 |
| DXJ40 A/B  | 524  | 48             | 15             | 4              | 47             | 200<br>230       | 230<br>260     | 260<br>290     | 6-M10<br>6-M12   | 260            | 320            | 360            | 1.20<br>1.30   | 10-φ14<br>12-φ14 |
| DXJ45A     | 524  | 48             | 15             | 5              | 49             | 200              | 230            | 260            | 6-M10<br>6-M12   | 260            | 320            | 360            | 1.20<br>1.30   | 10-φ14<br>12-φ14 |
| DXJ55 A/B  | 570  | 60             | 20             | 5/5            | 47             | 270              | 310<br>305     | 340            | 6-M10<br>8-M16   | 325            | 400            | 435            | 30             | 12-φ14           |
| DXJ65A     | 634  | 68             | 20             | 6/5            | 58             | 316              | 360            | 400            | 8-M12<br>8-M16   | 350            | 420            | 460            | 30             | 12-φ18           |
| DXJ70 A/B  | 634  | 68             | 20             | 6              | 58             | 316 (320)<br>320 | 360            | 400            | 8-M12<br>8-M16   | 350            | 420            | 460            | 30             | 12-φ18           |
| DXJ80 A/B  | 678  | 76             | 25             | 6/5            | 70             | 345<br>380       | 390<br>410     | 430<br>460     | 8-M18<br>8-M20   | 380            | 455            | 495            | 30             | 12-φ18           |
| DXJ90A     | 700  | 80             | 25             | 7              | 72             | 400              | 450            | 490            | 12-M16<br>12-M20 | 430            | 510            | 555            | 30             | 12-φ23           |
| DXJ100 A/B | 740  | 80             | 25             | 8/5            | 76             | 455 (460)<br>470 | 520            | 580            | 12-M20           | 480            | 560            | 600            | 22.5           | 16-φ23           |
| DXJ110A    | 840  | 80             | 30             | 11/9           | 76             | 520              | 590            | 650            | 12-M20           | 560            | 650            | 700            | 22.5           | 16-φ27           |
| DXJ120A    | 840  | 80             | 30             | 11/9           | 76             | 520              | 590            | 650            | 12-M20           | 560            | 650            | 700            | 22.5           | 16-φ27           |
| DXJ130 A/B | 950  | 94             | 30             | 11/9           | 85             | 680              | 800            | 880            | 12-M30           | 720            | 810            | 880            | 18             | 20-φ27           |
| DXJ140A    | 950  | 94             | 30             | 11/9           | 85             | 680              | 800            | 880            | 12-M30           | 720            | 810            | 880            | 18             | 20-φ27           |
| DXJ150 A/B | 950  | 94             | 35             | 14/10          | 85             | 820              | 940            | 1020           | 16-M30           | 840            | 940            | 1020           | 22.5           | 16-φ33           |
| DXJ160 A/B | 950  | 100            | 35             | 14/10          | 95             | 820              | 940            | 1020           | 16-M30           | 840            | 940            | 1020           | 22.5           | 16-φ33           |
| DXJ180 A/B | 1050 | 100            | 40             | 14/10          | 115            | 960              | 1080           | 1160           | 20-M30           | 970            | 1080           | 1160           | 18             | 20-φ33           |

| 机架型号       | h(A/B)   | 搅拌轴轴端尺寸        |                |                |                |                |                |                |                |                |                |                |                                  |                |    |      | 重量 (kg) |                |                |                |                |
|------------|----------|----------------|----------------|----------------|----------------|----------------|----------------|----------------|----------------|----------------|----------------|----------------|----------------------------------|----------------|----|------|---------|----------------|----------------|----------------|----------------|
|            |          | h <sub>0</sub> | h <sub>1</sub> | h <sub>2</sub> | h <sub>3</sub> | h <sub>4</sub> | h <sub>5</sub> | h <sub>6</sub> | d <sub>0</sub> | d <sub>1</sub> | d <sub>2</sub> | M <sub>1</sub> | d <sub>3</sub> (h <sub>9</sub> ) | d <sub>4</sub> | b  | t    |         | t <sub>1</sub> | b <sub>1</sub> | t <sub>2</sub> | b <sub>2</sub> |
| DXJ30 A/B  | 431/445  | 53             | 103            | 3              | 13             | 22             | 30             | 3              | 30             | 32             | 32.8           | M35x1.5        | 35                               | 40             | 8  | 26   | 31      | 6              | 31.5           | 6              | 48             |
| DXJ35A     | 490      | 53             | 113            | 3              | 15             | 24             | 40             | 3              | 35             | 42             | 42.8           | M45x1.5        | 45                               | 50             | 10 | 30   | 41      | 6              | 41.5           | 6              | 62             |
| DXJ40 A/B  | 479/482  | 69             | 113            | 3              | 15             | 24             | 40             | 3              | 40             | 42             | 42.8           | M45x1.5        | 45                               | 50             | 12 | 35   | 41      | 6              | 41.5           | 6              | 62             |
| DXJ45A     | 481      | 69             | 113            | 3              | 15             | 28             | 40             | 3              | 45             | 47             | 47.8           | M50x1.5        | 50                               | 65             | 14 | 39.5 | 46      | 8              | 46             | 8              | 67             |
| DXJ55 A/B  | 530      | 80             | 118            | 4              | 15             | 27             | 40             | 3              | 55             | 57             | 57             | M60x2          | 60                               | 65             | 16 | 49   | 56      | 8              | 56             | 8              | 107            |
| DXJ65A     | 590      | 87             | 143            | 4              | 18             | 32             | 50             | 3              | 65             | 71             | 72             | M75x2          | 75                               | 80             | 18 | 58   | 69      | 10             | 70             | 10             | 150            |
| DXJ70 A/B  | 590/580  | 87             | 143            | 4              | 18             | 32             | 50             | 3              | 70             | 71             | 72             | M75x2          | 75                               | 80             | 20 | 62.5 | 69      | 10             | 70             | 10             | 150            |
| DXJ80 A/B  | 630/590  | 91             | 163            | 4              | 18             | 32             | 60             | 3              | 80             | 81             | 82             | M85x2          | 85                               | 90             | 22 | 71   | 79      | 10             | 80             | 10             | 213            |
| DXJ90A     | 636      | 125            | 168            | 4              | 20             | 36             | 60             | 3              | 90             | 91             | 92             | M95x2          | 95                               | 110            | 25 | 81   | 89      | 12             | 90             | 12             | 276            |
| DXJ100 A/B | 667/641  | 134            | 178            | 4              | 24             | 42             | 60             | 3              | 100            | 111            | 112            | M115x2         | 115                              | 125            | 28 | 90   | 109     | 14             | 109.5          | 14             | 326            |
| DXJ110A    | 712      | 155            | 178            | 4              | 24             | 42             | 60             | 3              | 110            | 112            | 112            | M115x2         | 115                              | 125            | 28 | 100  | 109     | 14             | 109.5          | 14             | 505            |
| DXJ120A    | 712      | 155            | 178            | 4              | 24             | 42             | 60             | 3              | 120            | 122            | 122            | M125x2         | 125                              | 140            | 32 | 109  | 119     | 14             | 119.5          | 14             | 510            |
| DXJ130 A/B | 815/815  | 197            | 208            | 4              | 28             | 46             | 70             | 3              | 130            | 135            | 137            | M140x2         | 140                              | 150            | 32 | 119  | 132     | 14             | 134.5          | 14             | 689            |
| DXJ140A    | 815      | 197            | 208            | 4              | 32             | 52             | 70             | 3              | 140            | 145            | 147            | M150x2         | 150                              | 160            | 36 | 128  | 142     | 16             | 144            | 16             | 896            |
| DXJ150 A/B | 根据减速机号而定 | 210            | 208            | 4              | 32             | 52             | 70             | 3              | 150            | 155            | 158            | M160x3         | 160                              | 170            | 36 | 138  | 152     | 16             | 154            | 16             | 708            |
| DXJ160 A/B |          | 210            | 227            | 4              | 32             | 52             | 80             | 3              | 160            | 165            | 166            | M170x3         | 170                              | 180            | 40 | 147  | 162     | 16             | 164            | 16             | 930            |
| DXJ180 A/B |          | 290            | 242            | 4              | 36             | 58             | 90             | 3              | 180            | 185            | 186            | M190x3         | 190                              | 200            | 45 | 165  | 180     | 18             | 182            | 18             | 1240           |

注：图示所注“h”仅与本样本BLD系列减速机相配，如选用其他型号或其他厂家减速机，“h”需另行计算。

## 五、SJ、LSJ型机架

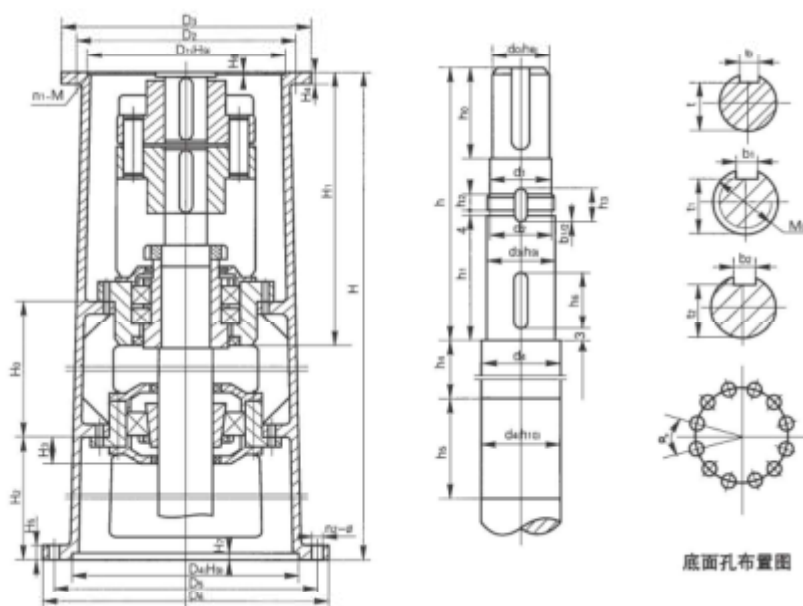


图5-13 SJ、LSJ型机架

### SJ、LSJ型双支点机架主要参数及尺寸

| 机架代号                 | H <sub>0</sub> | H <sub>1</sub> | H <sub>2</sub> | H <sub>3</sub> | H <sub>4</sub> | H <sub>5</sub> | H <sub>6</sub> | H <sub>7</sub> | D <sub>1</sub>   | D <sub>2</sub> | D <sub>3</sub> | n <sub>1</sub> -M  | D <sub>4</sub> | D <sub>5</sub> | D <sub>6</sub> | α°   | n <sub>2</sub> -φ |
|----------------------|----------------|----------------|----------------|----------------|----------------|----------------|----------------|----------------|------------------|----------------|----------------|--------------------|----------------|----------------|----------------|------|-------------------|
| SJ, LSJ55<br>A<br>B  | 450            | 402            | 58             | 22             | 24             | 6              | 6              | 6              | 270              | 310<br>305     | 340            | 6-M10<br>8-M16     | 325            | 400            | 435            | 30   | 12-φ14            |
| SJ, LSJ65<br>A<br>B  | 450            | 487            | 58             | 22             | 24             | 6<br>5         | 6              | 6              | 316              | 360            | 400            | 8-M12<br>(8-M16)   | 350            | 420            | 460            | 30   | 12-φ18            |
| SJ, LSJ70<br>A<br>B  | 450            | 487            | 58             | 22             | 24             | 6<br>5         | 6              | 6              | 316 (320)<br>320 | 360            | 400            | 8-M12<br>8-M16     | 350            | 420            | 460            | 30   | 12-φ18            |
| SJ, LSJ80<br>A<br>B  | 450            | 545            | 60             | 25             | 28             | 6<br>5         | 8              | 8              | 345<br>360       | 390<br>410     | 430<br>460     | 8-M16<br>8-M20     | 380            | 455            | 495            | 30   | 12-φ23            |
| SJ, LSJ90A           | 600            | 569            | 69             | 25             | 40             | 7              | 8              | 8              | 400              | 450            | 490            | 12-M16<br>(12-M20) | 430            | 510            | 555            | 30   | 12-φ23            |
| SJ, LSJ100<br>A<br>B | 600            | 685            | 61             | 30             | 40             | 9<br>5         | 10             | 10             | 455 (460)<br>470 | 520            | 580            | 12-M20             | 480            | 560            | 600            | 22.5 | 16-φ23            |
| SJ, LSJ110A          | 600            | 685            | 61             | 38             | 40             | 11             | 10             | 10             | 520              | 590            | 650            | 12-M20             | 560            | 650            | 700            | 22.5 | 16-φ27            |
| SJ, LSJ120A          | 600            | 685            | 61             | 38             | 40             | 11             | 10             | 10             | 520              | 590            | 650            | 12-M20             | 560            | 650            | 700            | 22.5 | 16-φ27            |
| SJ, LSJ130<br>A<br>B | 650            | 761            | 85             | 40             | 45             | 11<br>9        | 10             | 10             | 680              | 800            | 880            | 12-M30             | 720            | 810            | 880            | 18   | 20-φ27            |
| SJ, LSJ140A          | 650            | 761            | 85             | 40             | 45             | 11<br>9        | 12             | 12             | 680              | 800            | 880            | 12-M30             | 720            | 810            | 880            | 18   | 20-φ27            |
| SJ, LSJ150<br>A<br>B | 650            | 761            | 76             | 50             | 50             | 14<br>10       | 12             | 12             | 820              | 940            | 1020           | 16-M30             | 840            | 940            | 1020           | 22.5 | 16-φ33            |
| SJ, LSJ160<br>A<br>B | 650            | 780            | 81             | 50             | 50             | 14<br>10       | 12             | 12             | 820              | 940            | 1020           | 16-M30             | 840            | 940            | 1020           | 22.5 | 16-φ33            |
| SJ, LSJ180<br>A<br>B | 650            | 910            | 83             | 50             | 50             | 14<br>10       | 12             | 12             | 960              | 1080           | 1160           | 20-M30             | 970            | 1080           | 1160           | 18   | 20-φ33            |

| 型号                   | 搅拌轴轴端尺寸    |                |                |                |                |                |                |                |                |                |                |                |                |                    |                |    | SJ型            |                | LSJ型 |                |                |      |                |            |      |                |            |
|----------------------|------------|----------------|----------------|----------------|----------------|----------------|----------------|----------------|----------------|----------------|----------------|----------------|----------------|--------------------|----------------|----|----------------|----------------|------|----------------|----------------|------|----------------|------------|------|----------------|------------|
|                      | h<br>(A/B) | h <sub>0</sub> | h <sub>1</sub> | h <sub>2</sub> | h <sub>3</sub> | h <sub>4</sub> | h <sub>5</sub> | h <sub>6</sub> | h <sub>7</sub> | d <sub>0</sub> | d <sub>1</sub> | d <sub>2</sub> | M <sub>0</sub> | d <sub>3</sub> (h) | d <sub>4</sub> | b  | b <sub>1</sub> | b <sub>2</sub> | t    | t <sub>1</sub> | t <sub>2</sub> | H    | H <sub>2</sub> | 重量<br>(kg) | H    | H <sub>2</sub> | 重量<br>(kg) |
| SJ, LSJ55<br>A<br>B  | 307/302    | 80             | 118            | 15             | 24             | 300            | 120            | 40             | 3              | 55             | 57             | 57             | M60×2          | 60                 | 65             | 16 | 8              | 8              | 49   | 56             | 56             | 1070 | 312            | 170        | 1220 | 462            | 186        |
| SJ, LSJ65<br>A<br>B  | 373        | 95             | 143            | 18             | 32             | 275            | 135            | 50             | 3              | 65             | 72             | 72             | M75×2          | 75                 | 80             | 18 | 10             | 10             | 58   | 69             | 70             | 1140 | 307            | 261        | 1290 | 457            | 277        |
| SJ, LSJ70<br>A<br>B  | 373/367    | 95             | 143            | 18             | 32             | 275            | 135            | 50             | 3              | 70             | 72             | 72             | M75×2          | 75                 | 80             | 20 | 10             | 10             | 62.5 | 69             | 70             | 1140 | 307            | 261        | 1290 | 457            | 277        |
| SJ, LSJ80<br>A<br>B  | 422/385    | 95             | 163            | 18             | 32             | 250            | 139            | 60             | 3              | 80             | 81             | 82             | M85×2          | 85                 | 90             | 22 | 10             | 10             | 71   | 79             | 80             | 1230 | 354            | 372        | 1380 | 504            | 388        |
| SJ, LSJ90A           | 436        | 115            | 168            | 20             | 36             | 380            | 162            | 60             | 3              | 90             | 91             | 92             | M95×2          | 95                 | 110            | 25 | 12             | 12             | 81   | 89             | 90             | 1400 | 363            | 427        | 1550 | 513            | 447        |
| SJ, LSJ100<br>A<br>B | 532/510    | 135            | 178            | 24             | 42             | 360            | 182            | 60             | 3              | 100            | 110            | 112            | M115×2         | 115                | 125            | 28 | 14             | 14             | 90   | 109            | 109.5          | 1510 | 350            | 515        | 1710 | 550            | 542        |
| SJ, LSJ110A          | 489        | 145            | 178            | 24             | 42             | 380            | 182            | 60             | 3              | 110            | 111            | 112            | M115×2         | 115                | 125            | 28 | 14             | 14             | 100  | 109            | 109.5          | 1510 | 350            | 621        | 1710 | 550            | 642        |
| SJ, LSJ120A          | 489        | 145            | 178            | 24             | 42             | 380            | 182            | 60             | 3              | 120            | 122            | 122            | M125×2         | 125                | 140            | 32 | 14             | 14             | 109  | 119            | 119.5          | 1510 | 350            | 641        | 1710 | 550            | 662        |
| SJ, LSJ130<br>A<br>B | 537/545    | 205            | 208            | 28             | 46             | 370            | 200            | 70             | 3              | 130            | 135            | 137            | M140×2         | 140                | 150            | 32 | 14             | 14             | 119  | 132            | 134.5          | 1610 | 374            | 994        | 1810 | 574            | 1021       |
| SJ, LSJ140A          | 537        | 205            | 208            | 28             | 48             | 370            | 200            | 70             | 3              | 140            | 145            | 147            | M150×2         | 150                | 160            | 36 | 16             | 16             | 128  | 142            | 144            | 1610 | 374            | 1020       | 1810 | 574            | 1047       |
| SJ, LSJ150<br>A<br>B | 根据减速机而定    | 220            | 208            | 32             | 52             | 370            | 200            | 70             | 3              | 150            | 155            | 156            | M160×3         | 160                | 170            | 36 | 16             | 16             | 138  | 152            | 154            | 1660 | 410            | 1050       | 1860 | 610            | 1110       |
| SJ, LSJ160<br>A<br>B |            | 220            | 227            | 32             | 52             | 340            | 215            | 80             | 3              | 160            | 165            | 166            | M170×3         | 170                | 180            | 40 | 16             | 16             | 147  | 162            | 164            | 1660 | 410            | 1060       | 1860 | 610            | 1120       |
| SJ, LSJ180<br>A<br>B |            | 290            | 242            | 36             | 58             | 310            | 230            | 90             | 3              | 180            | 185            | 186            | M190×3         | 190                | 200            | 45 | 18             | 18             | 165  | 180            | 182            | 1710 | 402            | 1220       | 1920 | 602            | 1260       |

注：图示所注“h”仅与本样本BLD系列减速机相配，如选用其他型号或其他厂家减速机，“h”需另行计算。增高后的LSJ型机架其下部空间高度可容纳205、206或207型双端面机械密封。

## 六、TJQ型机架

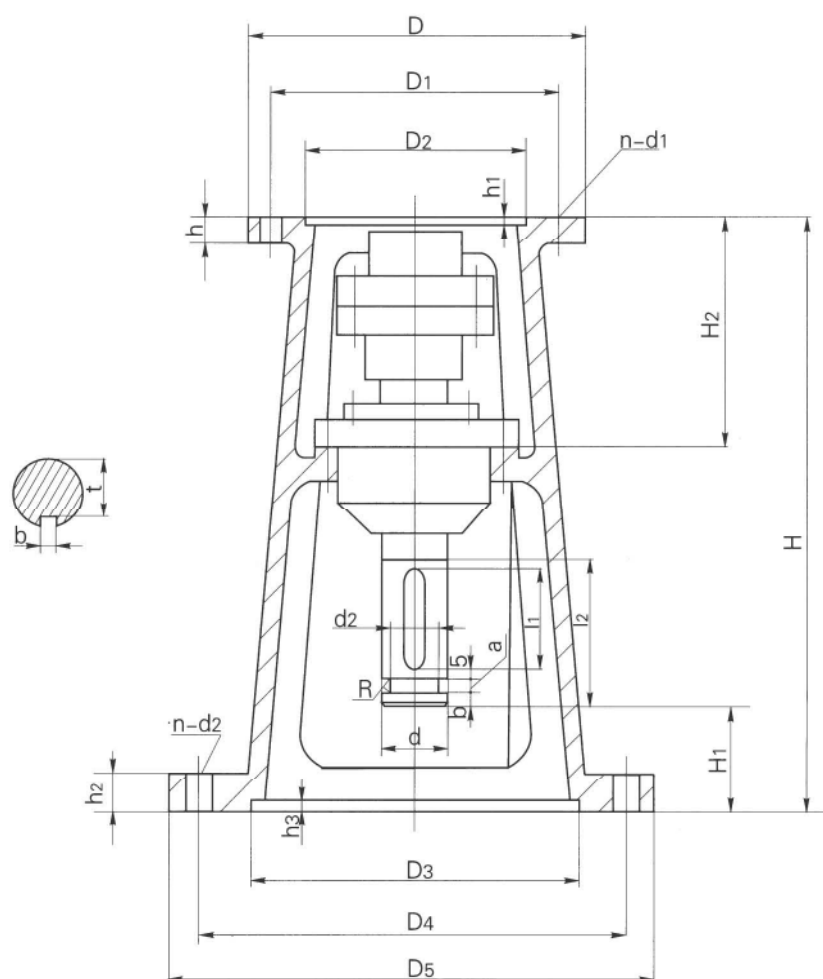
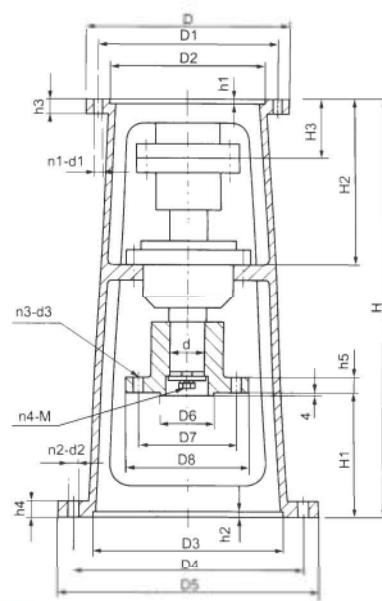
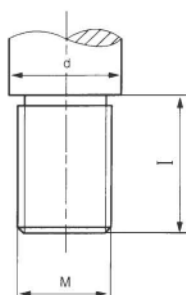
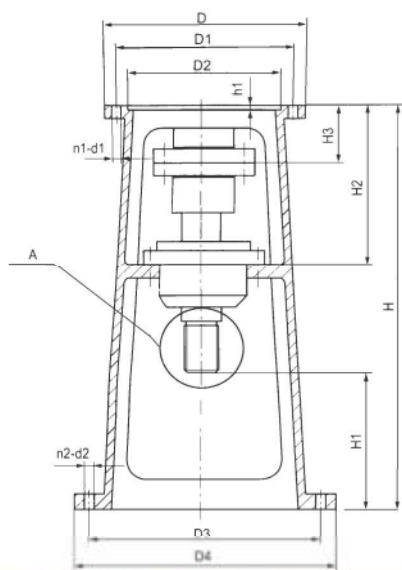


图5-6 TJQ型机架

### TJQ型机架下装JQ、JJQ型夹壳式联轴器主要参数及尺寸

| 机架号   | 减速机号 | 输出轴d (h7) | 输入端接口 |                |                                 |    |                |                  | 输出端接口          |                |                |                |                |                  | H    | H <sub>1</sub> | H <sub>2</sub> | l <sub>1</sub> | l <sub>2</sub> | a (H <sub>11</sub> ) | b <sub>1</sub> | D <sub>2</sub> (h <sub>11</sub> ) | b  | t    |
|-------|------|-----------|-------|----------------|---------------------------------|----|----------------|------------------|----------------|----------------|----------------|----------------|----------------|------------------|------|----------------|----------------|----------------|----------------|----------------------|----------------|-----------------------------------|----|------|
|       |      |           | D     | D <sub>1</sub> | D <sub>2</sub>                  | h  | h <sub>1</sub> | n-d <sub>1</sub> | D <sub>3</sub> | D <sub>4</sub> | D <sub>5</sub> | h <sub>2</sub> | h <sub>3</sub> | n-d <sub>2</sub> |      |                |                |                |                |                      |                |                                   |    |      |
| TJQ2  | B1   | 35        | 230   | 200            | 170                             | 18 | 5              | 6-12             | 250            | 300            | 335            | 22             | 7              | 4-24             | 517  | 182            | 190            | 55             | 85             | 5                    | 4              | 30                                | 10 | 30   |
| TJQ3  | B2   | 45        | 260   | 230            | 200                             | 20 | 6              | 6-13.5           | 295            | 350            | 392            | 25             | 7              | 4-26             | 560  | 191            | 210            | 70             | 100            | 6                    | 5              | 37                                | 14 | 39.5 |
| TJQ4  | B3   | 55        | 340   | 310            | 270                             | 20 | 6              | 6-13.5           | 345            | 400            | 442            | 26             | 7              | 4-26             | 675  | 253            | 250            | 70             | 100            | 6                    | 5              | 47                                | 16 | 49   |
| TJQ5  | B3   | 55        | 340   | 310            | 270                             | 20 | 6              | 6-13.5           | 390            | 450            | 498            | 26             | 7              | 4-30             | 680  | 258            | 250            | 70             | 100            | 6                    | 5              | 47                                | 16 | 49   |
| TJQ6  | B4   | 70        | 400   | 360            | <sup>320</sup> <sub>(316)</sub> | 22 | 6              | 8-16             | 435            | 500            | 548            | 28             | 7              | 8-30             | 736  | 284            | 250            | 100            | 130            | 8                    | 6              | 60                                | 20 | 62.5 |
| TJQ7  | B5   | 90        | 490   | 450            | 400                             | 25 | 7              | 12-18            | 440            | 550            | 600            | 28             | 10             | 12-22            | 810  | 233            | 296            | 140            | 170            | 10                   | 8              | 80                                | 25 | 81   |
| TJQ8  | B6   | 100       | 580   | 520            | <sup>460</sup> <sub>(455)</sub> | 26 | 10             | 12-22            | 500            | 550            | 600            | 30             | 10             | 12-22            | 820  | 187            | 362            | 140            | 170            | 10                   | 8              | 90                                | 28 | 90   |
| TJQ9  | B7   | 110       | 650   | 590            | 520                             | 30 | 12             | 12-22            | 560            | 650            | 700            | 40             | 10             | 12-27            | 955  | 210            | 420            | 160            | 200            | 12                   | 10             | 100                               | 28 | 100  |
| TJQ10 | B8   | 130       | 880   | 800            | 680                             | 40 | 12             | 12-38            | 720            | 810            | 880            | 45             | 10             | 20-27            | 1200 | 297            | 550            | 180            | 225            | 14                   | 12             | 118                               | 32 | 119  |

## 七、HG5-251-69标机架(上海)及TJ型机架



HG5-251-69 标反应罐配套摆线针减速机专用机架主要参数及尺寸(上海)

| 机架型号 | 反应罐(立升) | 减速机型号 | 反应罐连接处         |                |                                | H   | H <sub>1</sub> | H <sub>2</sub> | 减速机连接处 |                |                |                |                                | 搅拌轴连接处 |     |       |
|------|---------|-------|----------------|----------------|--------------------------------|-----|----------------|----------------|--------|----------------|----------------|----------------|--------------------------------|--------|-----|-------|
|      |         |       | D <sub>3</sub> | D <sub>4</sub> | n <sub>2</sub> -d <sub>2</sub> |     |                |                | D      | D <sub>1</sub> | D <sub>2</sub> | h <sub>1</sub> | n <sub>1</sub> -d <sub>1</sub> | d      | l   | M     |
| TB1  | 50-100  | B1    | 220            | 254            | 3-14                           | 514 | 110            | 175            | 230    | 200            | 170            | 5              | 6-12                           | 45     | 50  | M33x2 |
| TB2  | 200     | B1    | 280            | 315            | 3-14                           | 514 | 140            | 175            | 230    | 200            | 170            | 5              | 6-12                           | 55     | 60  | M42x3 |
| TB3  | 300     | B2    | 300            | 335            | 3-18                           | 530 | 190            | 209            | 260    | 230            | 200            | 5              | 6-12                           | 50     | 65  | M42x3 |
| TB3  | 500     | B2    | 300            | 335            | 3-18                           | 530 | 190            | 209            | 260    | 230            | 200            | 5              | 6-12                           | 55     | 65  | M48x3 |
| TB4  | 1000    | B3    | 400            | 442            | 4-26                           | 635 | 200            | 215            | 340    | 310            | 270            | 6              | 6-13.5                         | 70     | 80  | M60x4 |
| TB4  | 1500    | B3    | 400            | 442            | 4-26                           | 635 | 200            | 215            | 340    | 310            | 270            | 6              | 6-13.5                         | 75     | 85  | M65x4 |
| TB4  | 2000    | B3    | 400            | 442            | 4-26                           | 635 | 200            | 215            | 340    | 310            | 270            | 6              | 6-13.5                         | 89     | 90  | M78x4 |
| TB5  | 3000    | B4    | 400            | 460            | 4-26                           | 720 | 200            | 253            | 400    | 360            | 320            | 6              | 8-16                           | 89     | 90  | M78x4 |
| TB6  | 5000    | B4    | 500            | 548            | 4-30                           | 736 | 200            | 253            | 400    | 360            | 320            | 6              | 8-16                           | 89     | 100 | M78x4 |

TJ型机架下装JA型联轴器主要参数及尺寸

| 机架型号 | 减速机型号 | 输入端接口 |                |                |                |                |                                | 输出端接口          |                |                |                |                |                                | H    | H <sub>1</sub> | H <sub>2</sub> | H <sub>5</sub> | d   | D <sub>6</sub> | D <sub>7</sub> | D <sub>8</sub> | n <sub>3</sub> -d <sub>3</sub> | n <sub>4</sub> -M |
|------|-------|-------|----------------|----------------|----------------|----------------|--------------------------------|----------------|----------------|----------------|----------------|----------------|--------------------------------|------|----------------|----------------|----------------|-----|----------------|----------------|----------------|--------------------------------|-------------------|
|      |       | D     | D <sub>1</sub> | D <sub>2</sub> | h <sub>3</sub> | h <sub>1</sub> | n <sub>1</sub> -d <sub>1</sub> | D <sub>3</sub> | D <sub>4</sub> | D <sub>5</sub> | h <sub>4</sub> | h <sub>2</sub> | n <sub>2</sub> -d <sub>2</sub> |      |                |                |                |     |                |                |                |                                |                   |
| TJ1  | B1    | 230   | 200            | 170            | 20             | 5              | 6-12                           | 220            | 270            | 305            | 22             | 7              | 4-24                           | 514  | 201            | 175            | 15             | 35  | 60             | 115            | 140            | 4-13.5                         | 1-M10             |
| TJ2  | B1    | 230   | 200            | 170            | 18             | 5              | 6-12                           | 250            | 300            | 335            | 20             | 7              | 4-24                           | 517  | 197            | 175            | 15             | 35  | 60             | 115            | 140            | 4-13.5                         | 1-M10             |
| TJ2  | B2    | 260   | 230            | 200            | 22             | 6              | 6-13.5                         | 250            | 300            | 335            | 25             | 7              | 4-24                           | 530  | 170            | 209            | 20             | 45  | 85             | 120            | 160            | 4-13.5                         | 1-M12             |
| TJ3  | B2    | 260   | 230            | 200            | 20             | 6              | 6-13.5                         | 295            | 350            | 392            | 23             | 7              | 4-24                           | 560  | 200            | 209            | 20             | 45  | 85             | 120            | 160            | 4-13.5                         | 1-M12             |
| TJ3  | B3    | 340   | 310            | 270            | 20             | 6              | 6-13.5                         | 295            | 350            | 392            | 23             | 7              | 4-24                           | 560  | 191            | 210            | 20             | 45  | 85             | 120            | 160            | 4-17.5                         | 1-M12             |
| TJ4  | B3    | 340   | 310            | 270            | 20             | 6              | 6-13.5                         | 345            | 400            | 442            | 23             | 7              | 4-24                           | 635  | 245            | 215            | 22             | 55  | 100            | 150            | 180            | 4-17.5                         | 1-M16             |
| TJ5  | B3    | 340   | 310            | 270            | 22             | 6              | 6-13.5                         | 390            | 450            | 498            | 26             | 7              | 4-30                           | 680  | 250            | 250            | 22             | 55  | 100            | 150            | 180            | 4-17.5                         | 1-M16             |
| TJ6  | B4    | 400   | 360            | 320<br>(316)   | 22             | 6              | 8-16                           | 435            | 500            | 548            | 24             | 7              | 8-30                           | 736  | 276            | 253            | 28             | 70  | 110            | 165            | 200            | 4-17.5                         | 2-M16             |
| TJ7  | B5    | 490   | 450            | 400            | 25             | 7              | 12-18                          | 440            | 550            | 600            | 26             | 10             | 12-22                          | 805  | 261            | 296            | 36             | 90  | 150            | 190            | 230            | 6-17.5                         | 2-M12             |
| TJ8  | B6    | 580   | 520            | 480<br>(455)   | 26             | 10             | 12-22                          | 500            | 550            | 600            | 28             | 10             | 12-22                          | 820  | 209            | 358            | 36             | 100 | 160            | 230            | 280            | 6-17.5                         | 2-M16             |
| TJ9  | B7    | 650   | 590            | 520            | 30             | 12             | 12-22                          | 560            | 650            | 700            | 35             | 10             | 16-27                          | 1110 | 355            | 455            | 36             | 110 | 170            | 245            | 290            | 8-20                           | 3-M16             |
| TJ10 | B8    | 880   | 800            | 680            | 38             | 12             | 12-37                          | 720            | 810            | 800            | 40             | 12             | 20-27                          | 1200 | 378            | 460            | 38             | 130 | 180            | 275            | 330            | 8-20                           | 3-M16             |

**质量保证**

|        |                                                                                                                                                                                                                                                                                                                                                                                                                   |
|--------|-------------------------------------------------------------------------------------------------------------------------------------------------------------------------------------------------------------------------------------------------------------------------------------------------------------------------------------------------------------------------------------------------------------------|
| 保证期限   | 产品出厂后，在12个月以内                                                                                                                                                                                                                                                                                                                                                                                                     |
| 保证内容   | 产品在保证期限内，用户按随机所附的使用说明书中要求进行安装，并在正确运转条件下使用时所发生的故障，经我厂质管部门判定，进行无偿修理或调换。在实施修理或调换时，减速机与用户的配套装置需卸下和重新安装的费用，以及运输费用、生产损失与其它间接损失，本厂不予提供补偿。                                                                                                                                                                                                                                                                                |
| 不属保证内容 | <ol style="list-style-type: none"> <li>1.本产品的安装，及与其它装置的联接不当所引起的故障。</li> <li>2.未按使用说明书中要求进行保养，以及操作管理不当所引起的故障。</li> <li>3.未按本厂推荐的润滑脂或润滑油使用而引起的故障。</li> <li>4.因不规范使用或超负荷运转所引起的故障。</li> <li>5.因产品自行订购错误，而在使用时所引起的故障。</li> <li>6.因用户自行改制本产品，或变更结构所引起的故障。</li> <li>7.因用户自配电机不符合规定所引起的故障。</li> <li>8.因地震、水灾、雷击等自然灾害，以及火灾、煤气泄露等不可抗拒的灾害所引起的故障。</li> <li>9.属标准易损件的轴承和油封等消耗品的正常磨损或老化。</li> <li>10.其他不属于本厂责任范围的事项。</li> </ol> |

**订货须知**

订货时请写明下列内容

|            |             |        |             |
|------------|-------------|--------|-------------|
| 配套设备名称     |             | 减速机的用途 |             |
| 每天运转时间     | 小时 (h)      | 使用环境温度 | (°C)        |
| 电动机类型      |             | 电动机功率  | 千瓦 (kW)     |
| 电动机极数      | 极 (P)       | 电源频率   | 赫芝 (Hz)     |
| 电源电压       | 伏 (V)       | 输入转速   | 转/分 (r/min) |
| 输出转速       | 转/分 (r/min) | 传动比    |             |
| 输出转矩       | 牛顿·米 (N.m)  | 安装结构形式 |             |
| 减速机与电机联接方法 |             |        |             |
| 减速机与设备联接方法 |             |        |             |
| 其他特殊要求     |             |        |             |
| 减速机型号      |             | 订购数量   | 台           |
| 要求供货时间     | 年 月 日       |        |             |

特别提示：由于技术不断进步，本厂产品的结构性调整在所难免，有关数据也会作出相应更改，为此请您经常光顾我们的网站进行查询，谢谢您的关照！